

Cornwall

D Montageanleitung
Bett Cornwall

GB Assembly instructions
Bed Cornwall

FR Notice de montage
Lit Cornwall

NL Montage-instructies
Bed Cornwall

PL Instrukcje montażu
Łózko Cornwall

SK Návod na montáž
Postel Cornwall

TR Montaj talimatları
Yatak Cornwall

RU Инструкция по монтажу
Bed Cornwall

HU Szerelési útmutató
Agy Cornwall

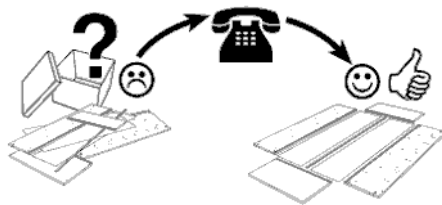
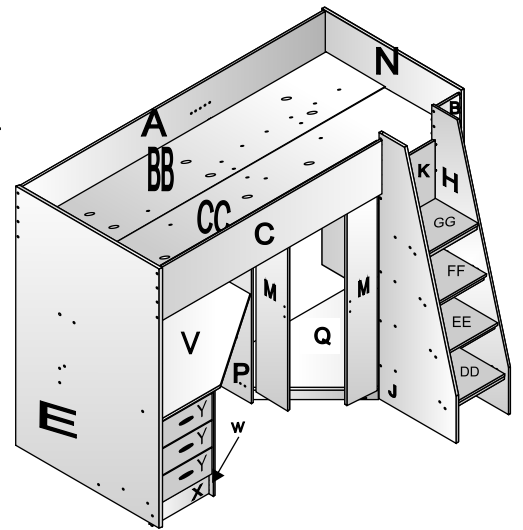
IT Istruzioni di
montaggio
Letto Cornwall

CZ Montážní návod
Postel Cornwall

RO Instrucțiuni de montaj
Pat Cornwall

**Service • Assistenza • Dienstverlening • Serwis
Servis • Szerviz • Сервисная служба**

Name • Nom • Nome • Naam • Nazwa • Jméno • Názov • Név • Denumire • Isim • Название	Cornwall
Nr. • No. • N° • Номер • Č • Sz	
Tur • Type • Tip • Típus • Tipo • Тип	



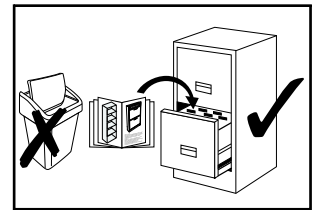
A - 1	D - 1	G - 1	K - 1	N - 1	R - 1	V - 1	Y - 3	BB - 1	EE - 1	1 - 130 x 40cm x 3mm 1 - 131 x 98cm x 3mm
B - 1	E - 1	H - 1	L - 1	P - 1	S - 1	W - 1	Z - 1	CC - 1	FF - 1	1 - 102 x 37cm x 3mm
C - 1	F - 2	J - 1	M - 2	Q - 1	T - 1	X - 2	AA - 1	DD - 1	GG - 1	1 - 102 x 33cm x 3mm 3 - 35 x 34cm x 3mm

6 10mm x 4mm "47"	10 M4 x 23mm Pan "19"	8 18mm Barrel Nut "23"	34 12mm x No6, BZP, Poz, CSK "44"	1 4mm Allen Key "25"	54 Pins "13"	61 12mm Pan BZP Poz "43"	2 Fp72 Plate "165"
MDF Foot Rail "Mdf" 4 x 36cm "570"	4 35mm Hinge Plate "216"	8 51 x 6mm Bolts "18"	14 U Capt Shelf Support "106"	1 Oval Rail 96cm "124"	5 64mm Bow handle "131"	29 DT 484 "155"	78 50mm Conformat "28"
24 45mm screws "30"	8 10mm dowel "238"	1 "151"	5 26mm x M6 "54"	2 Hang supp "118"	11 HB Back Claw Plate 156"	11 19mm x 38mm 19mm Csk BZP Poz "38"	
4 35mm 45 Crank Hinge "214"	95 38 x 6mm dowel "220"	6 5mm Shallow Plug "74"	5 6mm Locknut "14"	71 Conformat Cover Caps "104"	2 x "219"		
2 Snail Cams- Titus "181"	2 Snail Pins- Titus "182"	2 6mm Shallow Plug "92"	"17"	3 747mm Runner Pairs "63"	3 361 x 340 x 100mm "222"		

1.2018 20.08.321

EN 747-1:2012+A1:2015

**WICHTIG - BITTE SORGFÄLTIG LESEN -
BEHALTEN FÜR ZUKÜNFTIGE VERWEIS
IMPORTANT - READ CAREFULLY - RETAIN FOR
FUTURE REFERENCE**



- 1. WARNING;** High Beds and the upper beds of bunk beds are not suitable for children under six years of age due to the risk of injury from falls.
- 2. WARNING;** Bunk beds and High beds can present a serious risk of injury from strangulation if not used correctly. Never attach or hang items to any part of the bunk bed or high bed that are not designed to be used with the bed, for example, but not limited to ropes, strings, cords, hooks, belts and bags.
- 3. WARNING;** Children can become trapped between the bed and the wall, a roof pitch, the ceiling, adjoining pieces of furniture (e.g. Cupboards) and the like. To avoid risk of serious injury the distance between the top safety barrier and the adjoining structure shall not exceed 75 mm or shall be more than 230 mm.
- 4. WARNING;** Do not use the bunk bed or high bed if any structural part is broken or missing.
5. Always follow the manufacturers instructions to assemble the bed.
6. The recommended size of mattress for this bed is 200 x 90 x 15cm.
7. The maximum mattress thickness is 15cm. The maximum height is marked on the back panel of the bed.
8. Ventilation of the room is necessary in order to keep the humidity low and to prevent mould in and around the bed.
9. All assembly fastenings, including screws, should be regularly checked to ensure they are properly tightened.
10. The bed is made to EN 747-1:2012+A1:2015 (E).

EN 747-1:2012

IMPORTANT - À LIRE ATTENTIVEMENT - CONSERVER POUR RÉFÉRENCE ULTÉRIEURE
WICHTIG - BITTE SORGFÄLTIG LESEN - BEHALTEN FÜR ZUKÜNFTIGE VERWEIS
BELANGRIJK - LEES ZORGVULDIG - BEHOUDEN VOOR TOEKOMSTIGE REFERENTIE
IMPORTANT - READ CAREFULLY - RETAIN FOR FUTURE REFERENCE

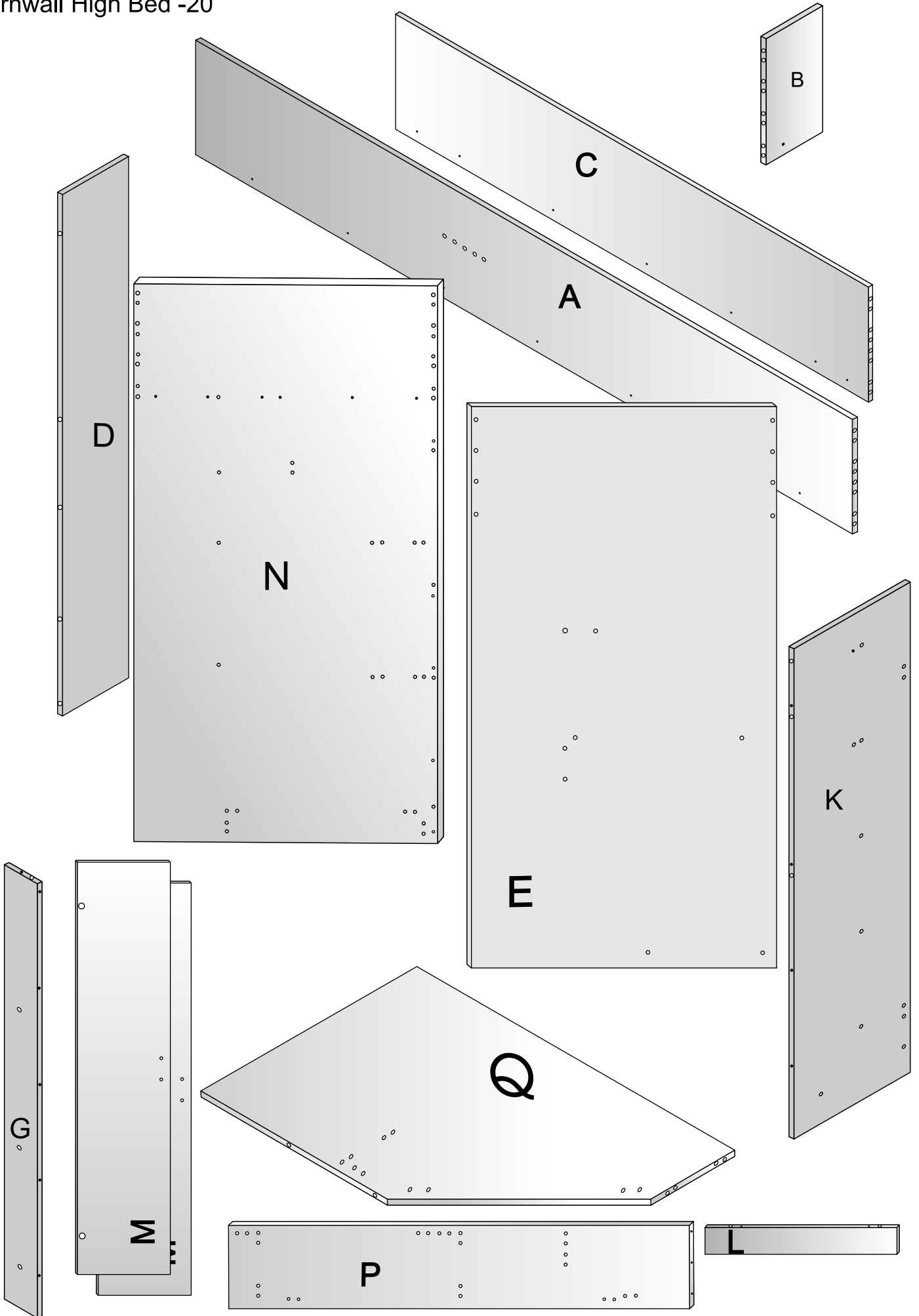
NL

1. **Waarschuwing: Hoogslapers en stapelbedden zijn niet geschikt voor kinderen jonger dan 6 jaar i.v.m. het risico van vallen.**
2. **Waarschuwing: Als het bed niet correct gebruikt wordt is er een verhoogd risico van letsel door verklemming of wurging. Verbind er daarom geen artikelen die geen deel uit maken van het bed zoals ondermeer ; touwen, riemen, koorden, haken en zakken aan .**
3. **Waarschuwing; Om te voorkomen dat kinderen tussen het bed en andere meubels of plafond of muur klem komen te zitten moeten de volgende afstanden tussen de veiligheidsbarriere en de aangrenzende structuur aangehouden worden. De afstand mag niet meer dan 75 mm maar moet meer dan 230mm zijn.**
4. **Waarschuwing; Gebruik het stapelbed of de hoogslaper niet als een structureel onderdeel ontbreekt of gebroken is.**
5. **Bouw het meubel volgens de instructies van de fabricant.**
6. **Aanbevolen matrasmaat 200x90x15cm .**
7. **Maximum matras dikte 15cm. De maximale hoogte is duidelijk op de rug paneel van het bed.**
8. **Ventileer de kamer om schimmel en vocht vorming te voorkomen .**
9. **Alle montage bevestigingen zoals schroeven moeten regelmatig worden gecontroleerd om ervoor te zorgen dat ze goed zijn vastgedraaid.**
10. **Het bed voldoet aan EN 747-1:2012+A1:2015**

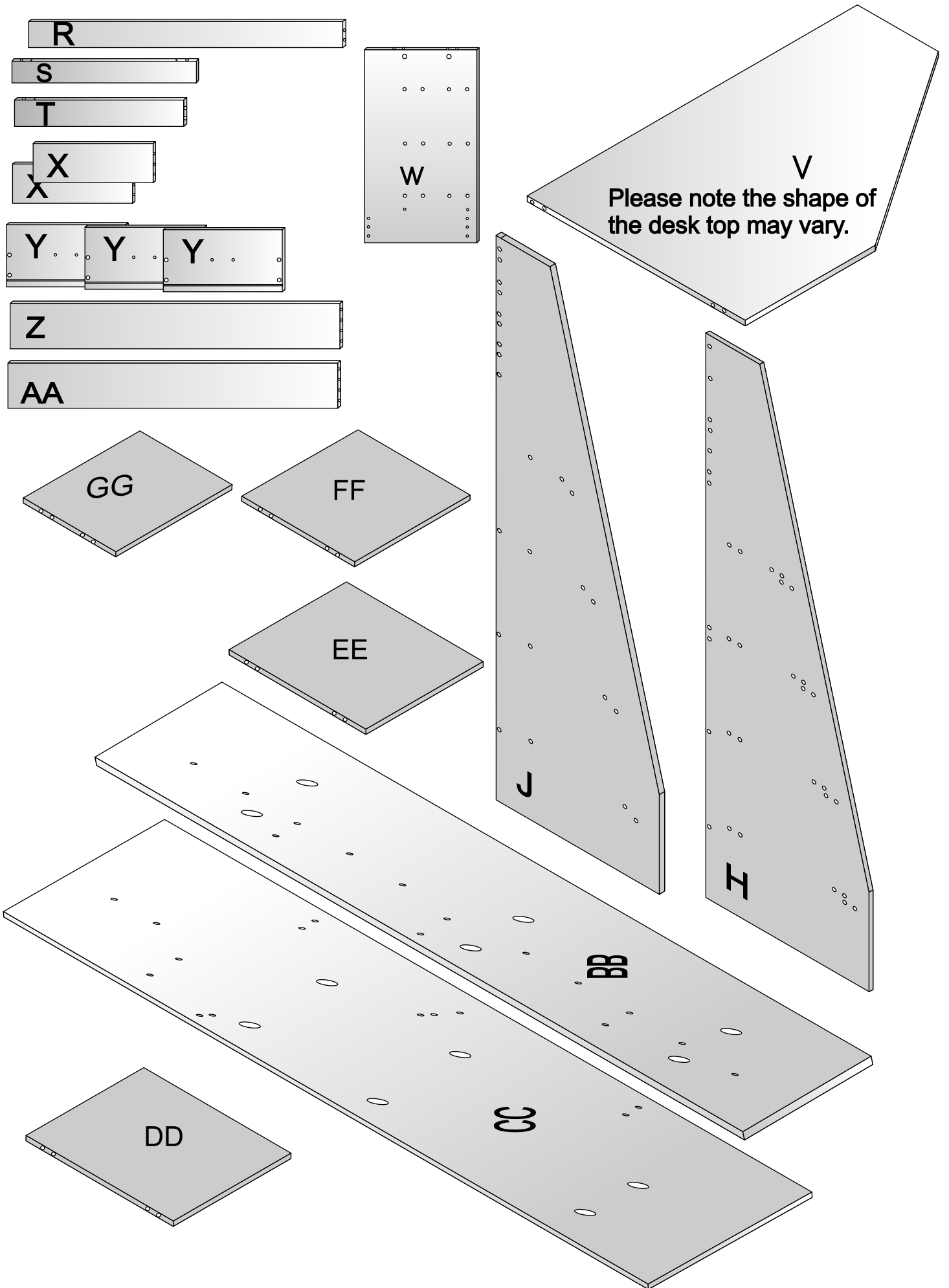
F

1. **MISE EN GARDE; Les lits mezzanine et les lits du haut dans les lits superposés ne conviennent pas à des enfants de moins de 6 ans en raison des risques du chute.**
2. **MISE EN GARDE; Si on ne respecte pas les consignes d'utilisation, on peut s'exposer à un sérieux risque de strangulation.**
Il ne faut jamais attacher ou pendre à aucune partie du lit superposé ou du lit mezzanine un élément qui ne soit pas conçu pour être utilisé avec lit, comme, par exemple, des cordes, des ficelles, des cordons, des crochets, des ceintures et des sacs, la liste n'étant pas exhaustive.
3. **MISE EN GARDE; Les enfants peuvent se retrouver coincés entre le lit d'une part et d'autre part le mur, la pente du toit, le plafond, les meubles attenants et autre elements semblables. Pour éviter tout risque de blessure grave, la distance entre la barrière de sécurité du haut et la structure attenante devra faire moins de 75mm ou plus de 230mm.**
4. **MISE EN GARDE; Ne pas utiliser le lit superposé ou le lit mezzanine si un élément de la structure est cassé ou manquant.**
5. **Toujours suivre les instructions du fabricant pour assembler le lit.**
6. **Pour ce lit il est recommandé d'utiliser un matelas 1 personne (200 x 90 x 15cm).**
7. **L'épaisseur du matelas ne doit pas dépasser 15cm. La hauteur maximale est marqué sur le dos panneau du lit**
8. **Il est nécessaire de bien ventiler la chambre pour réduire au maximum le taux d'humidité et empêcher tout risque de moisissure a l'intérieur et autour du lit.**
9. **Tous les éléments permettant la bonne tenue de l'assemblage, y compris les vis, doivent être régulièrement inspectés pour s'assurer qu'ils sont correctement vissés.**
10. **Le lit respecte les normes Europeennes EN 747-1:2012+A1:2015**

Cornwall High Bed -20

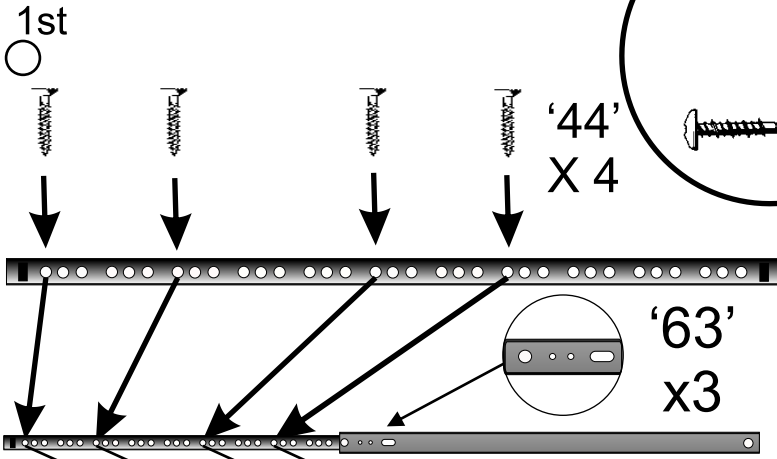


Cornwall High Bed -20

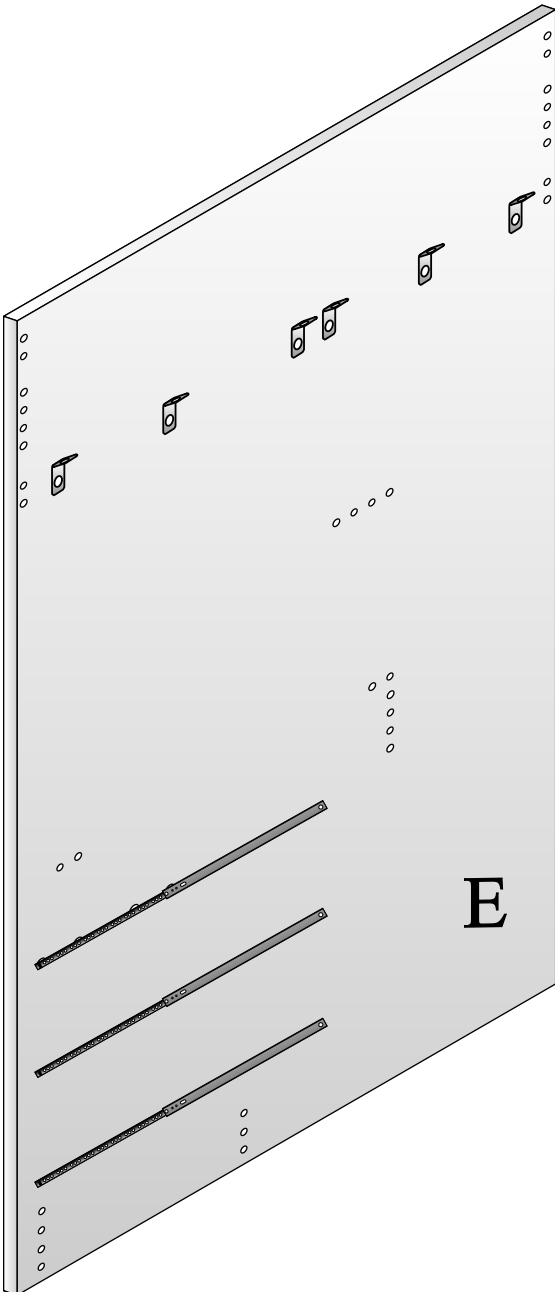
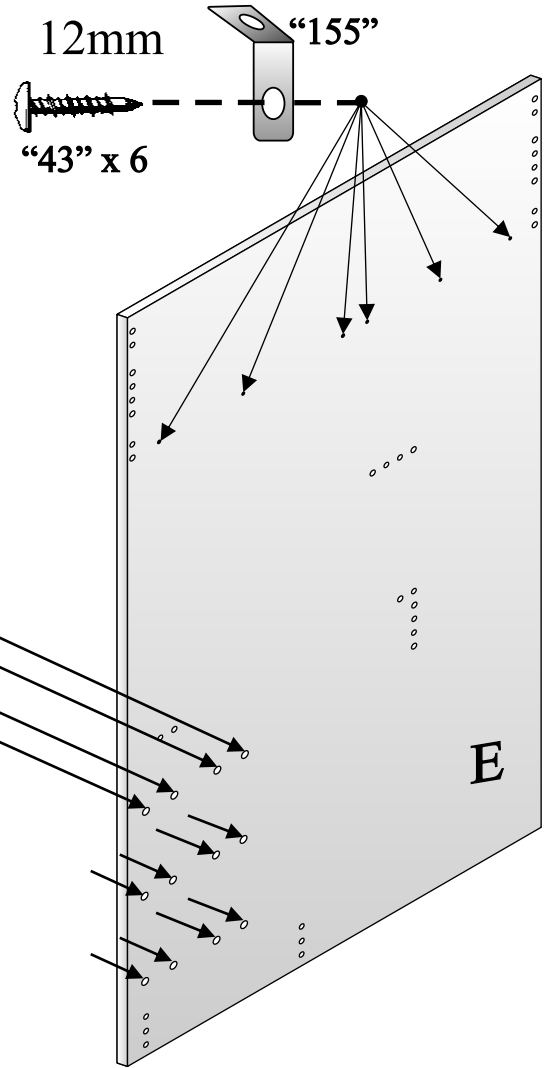


Cornwall High Bed -20

Step 1







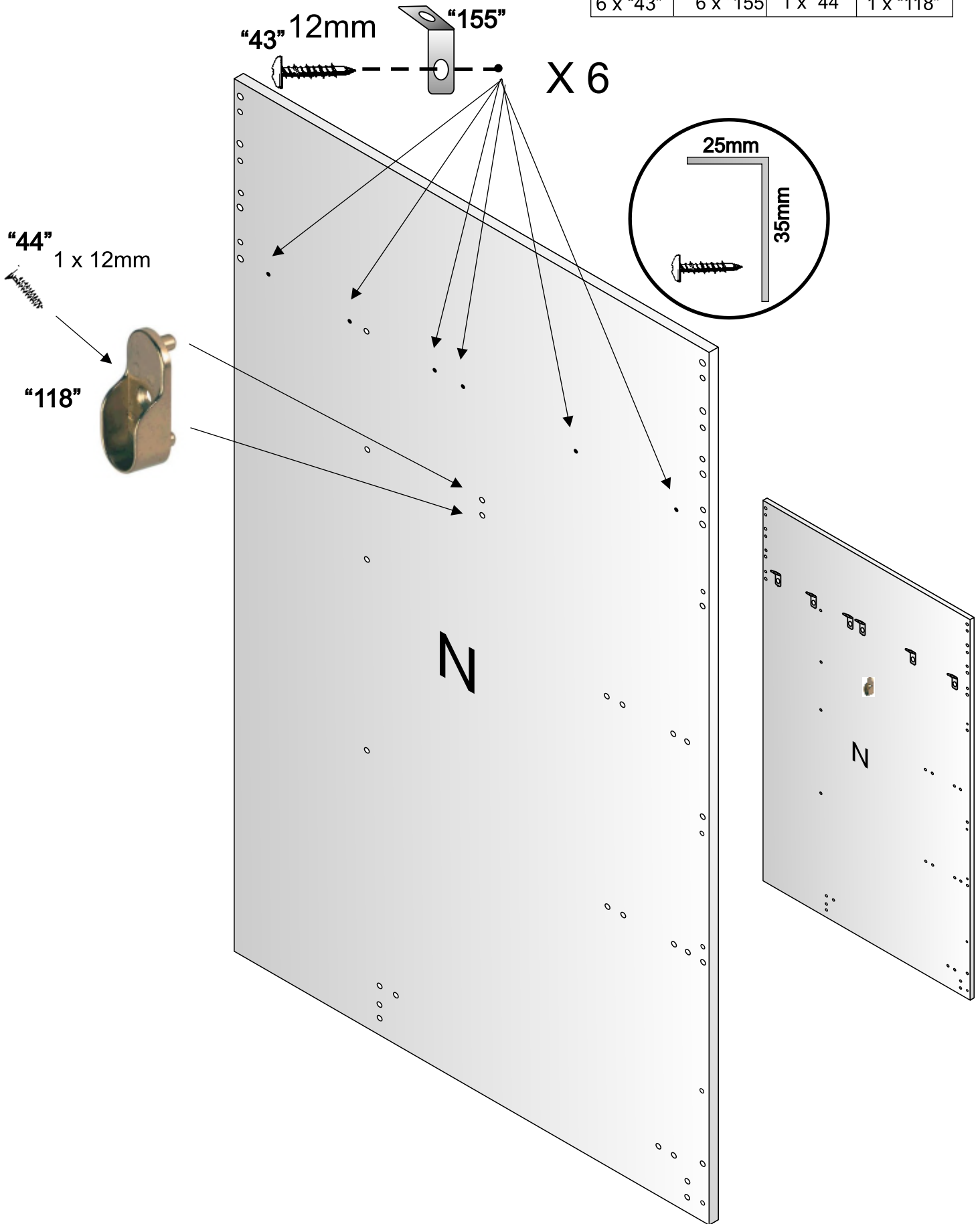
12mm "44"	3 "63"	12mm "43"	6 "155"
--------------	-----------	--------------	------------



Cornwall High Bed -20

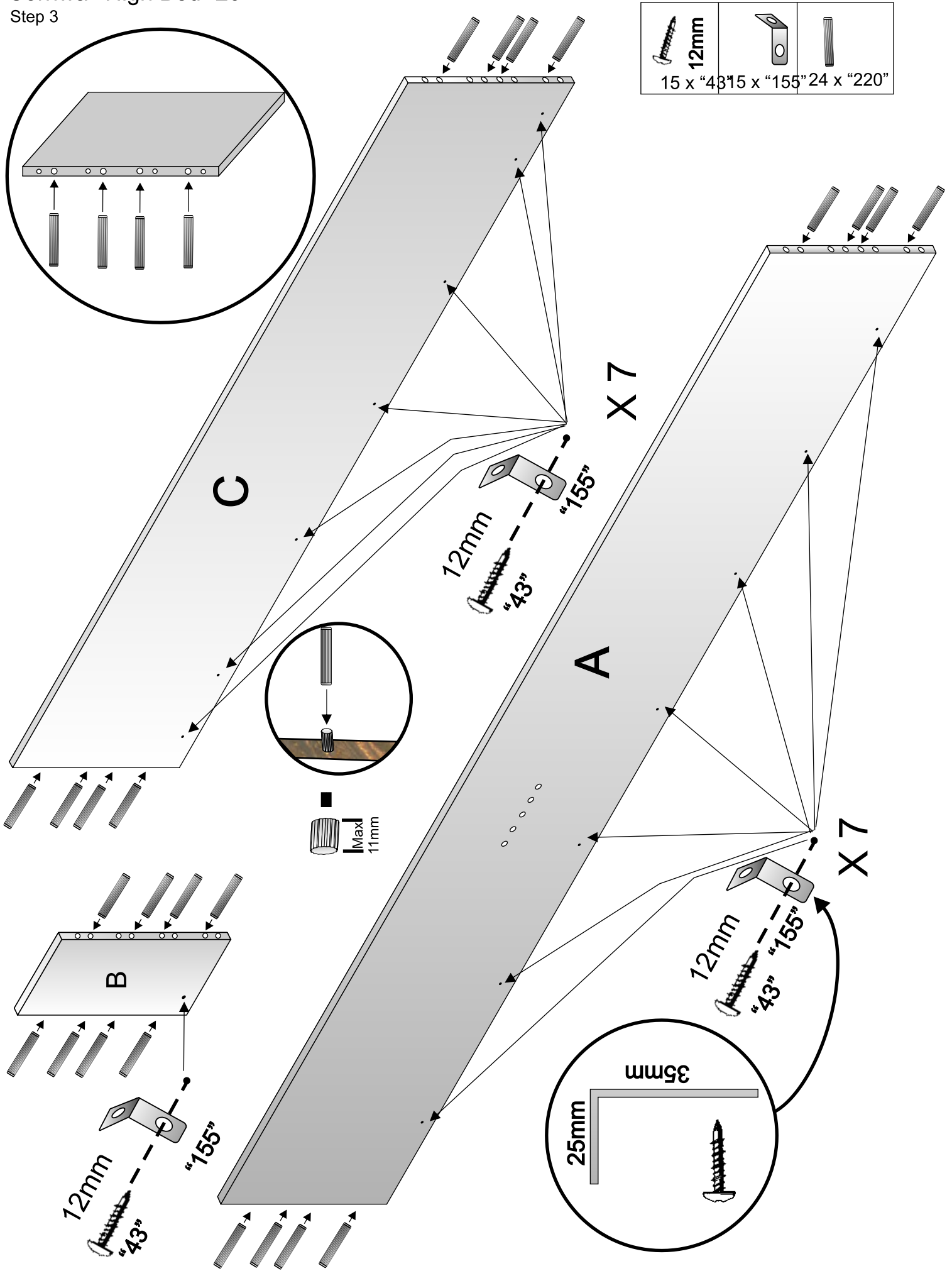
Step 2

 12mm	 155	 12mm	 118
6 x "43"	6 x "155"	1 x "44"	1 x "118"





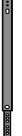


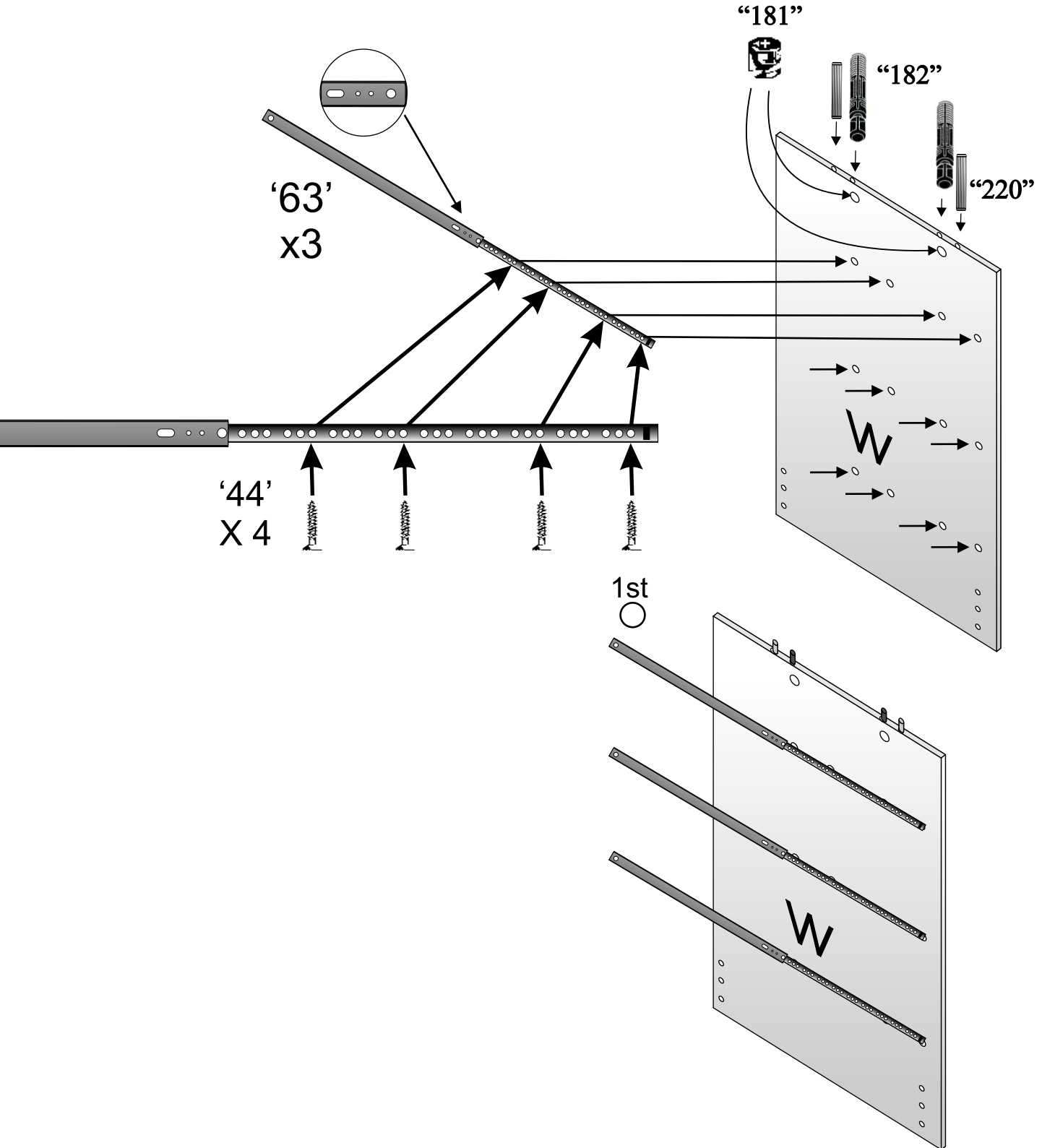
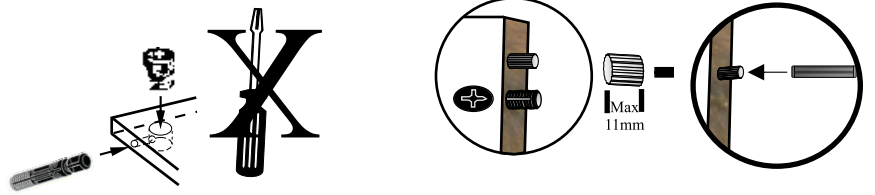
Cornwall High Bed -20

Step 3








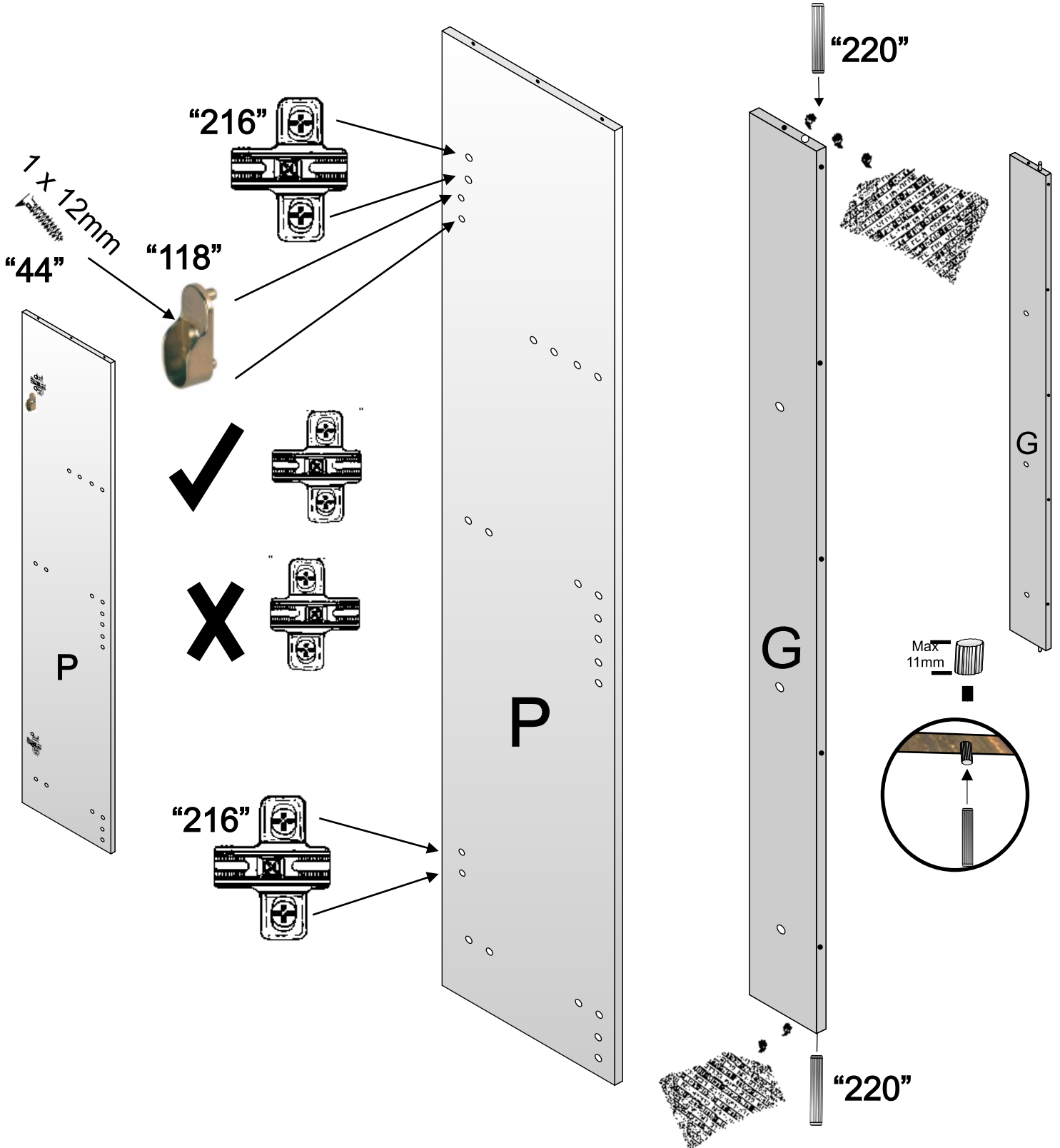
Cornwall High Bed -20
 Step 4

				
2 x "181"	2 x "182"	2 x "220"	12 x "44"	3 "63"



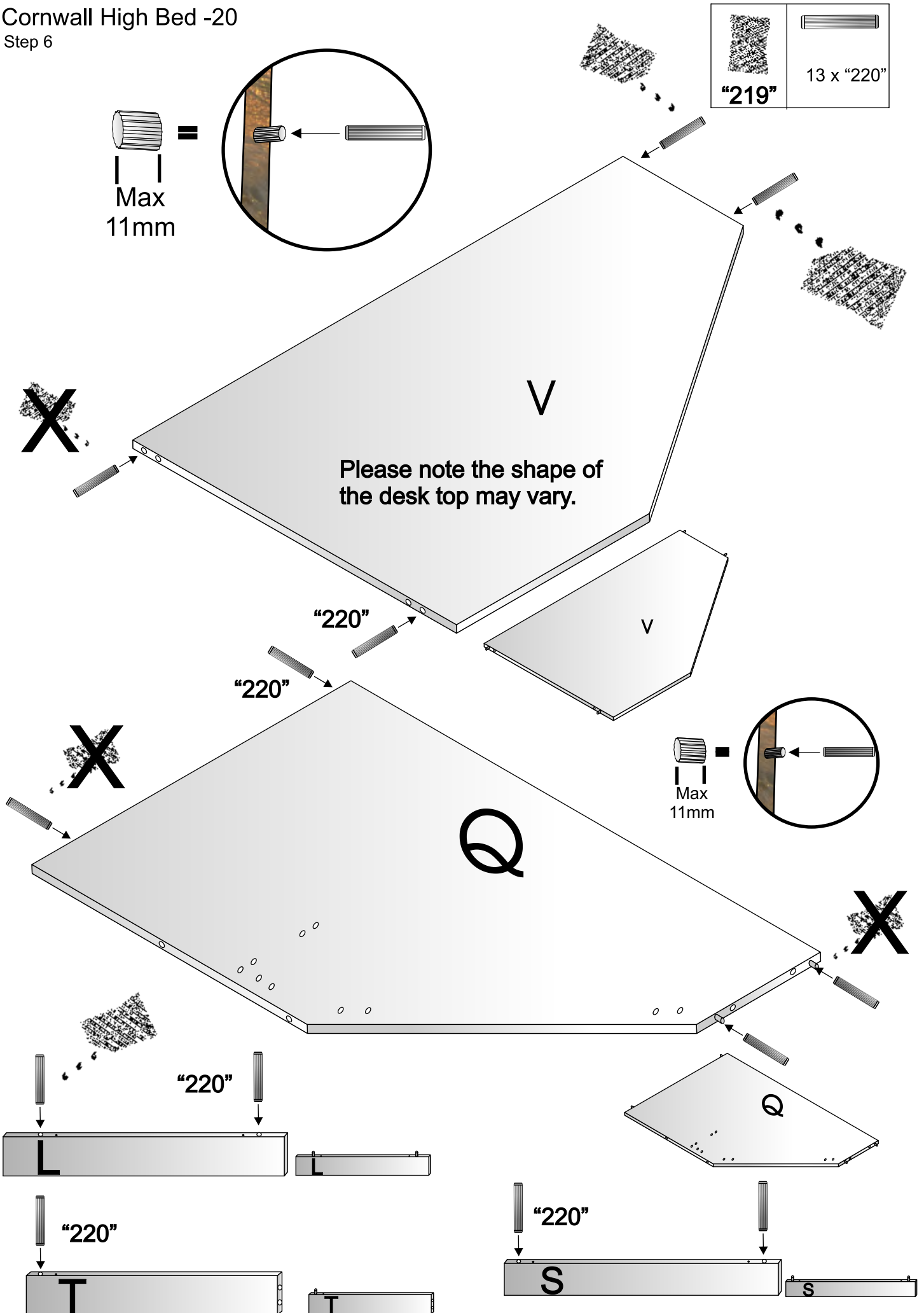
Cornwall High Bed -20
Step 5

				
2 x "216"	"219"	2 x "220"	1 x "44"	1 x "118"








Cornwall High Bed -20

Step 6

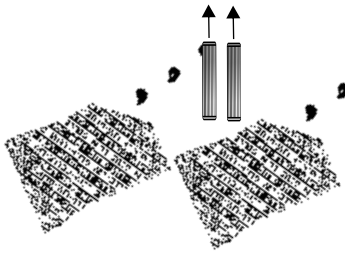
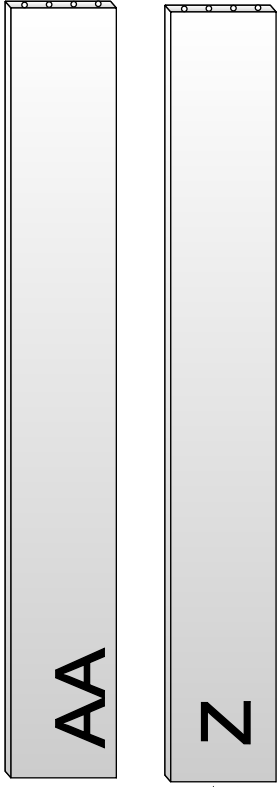
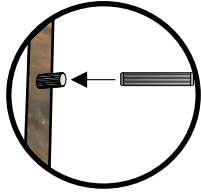


Cornwall High Bed -20

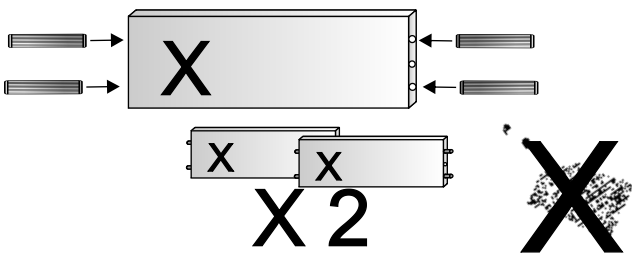
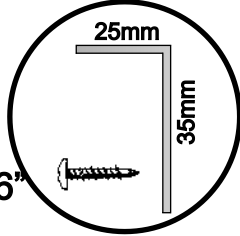
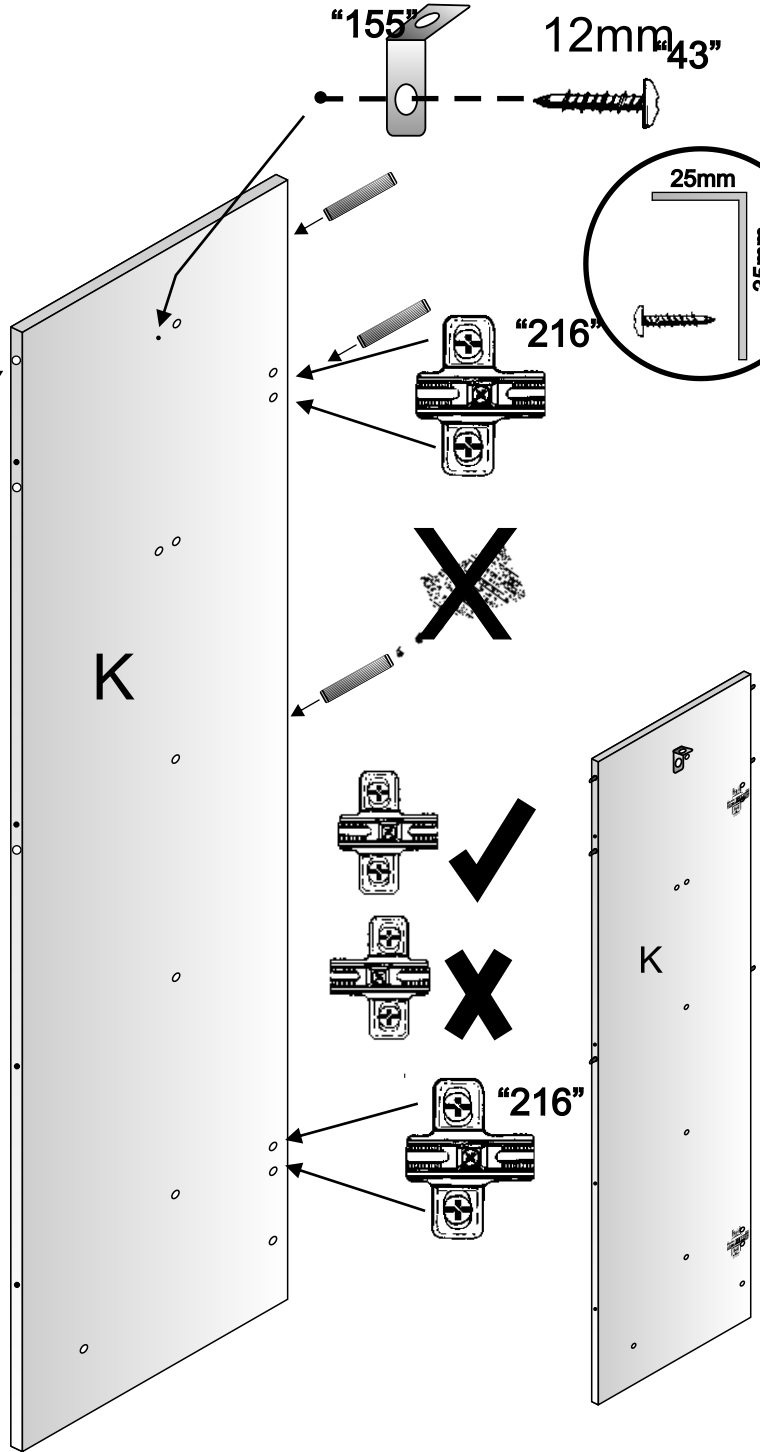
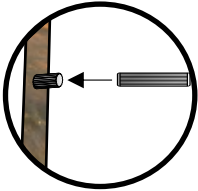
Step 7

 12mm 1 x "43"	 1 x "155"	 22 x "220"	 2 x "216"	 "219"
---	---	---	---	---

Max
11mm

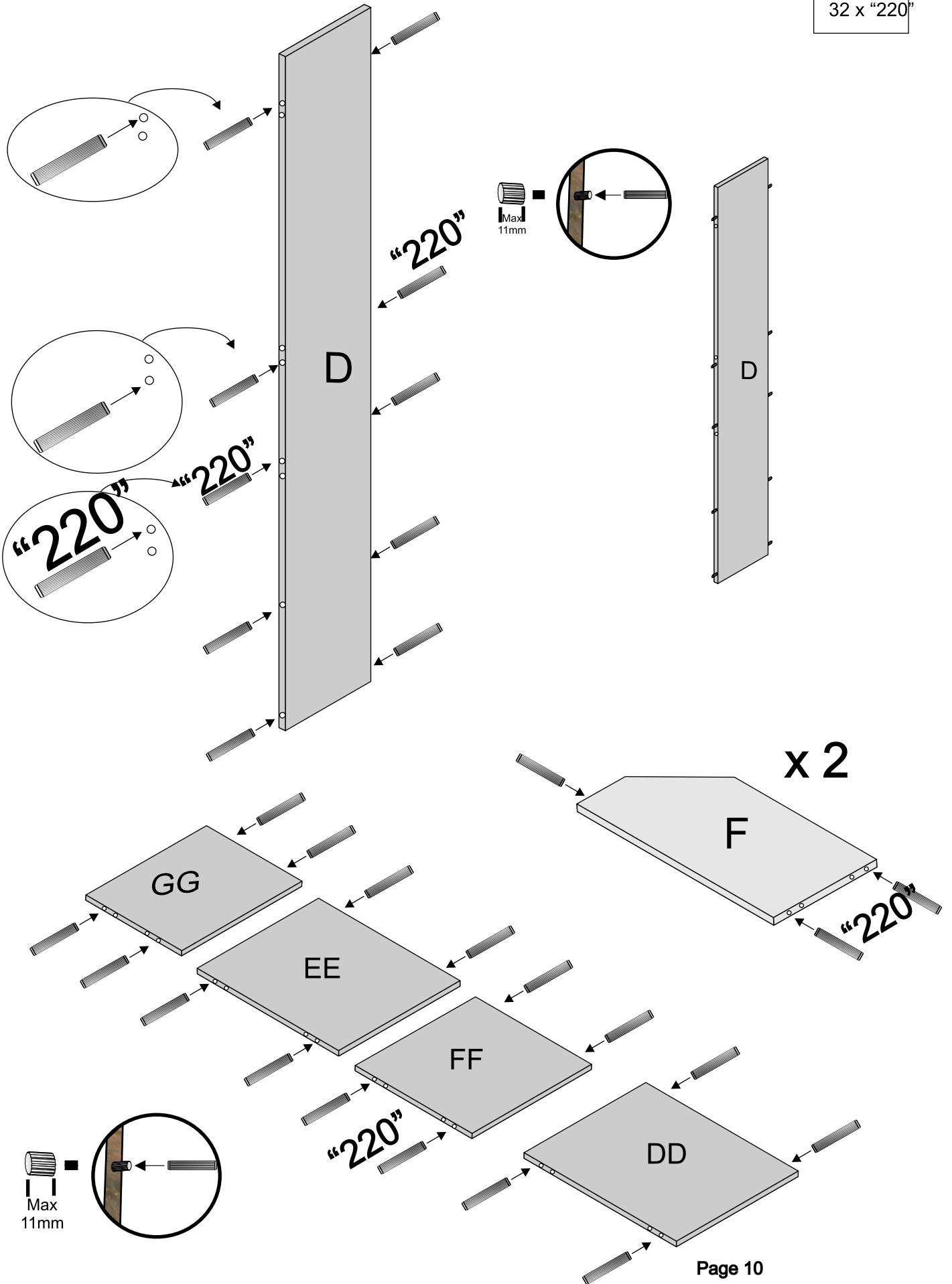
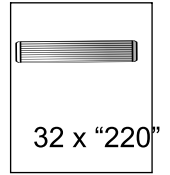


Max
11mm

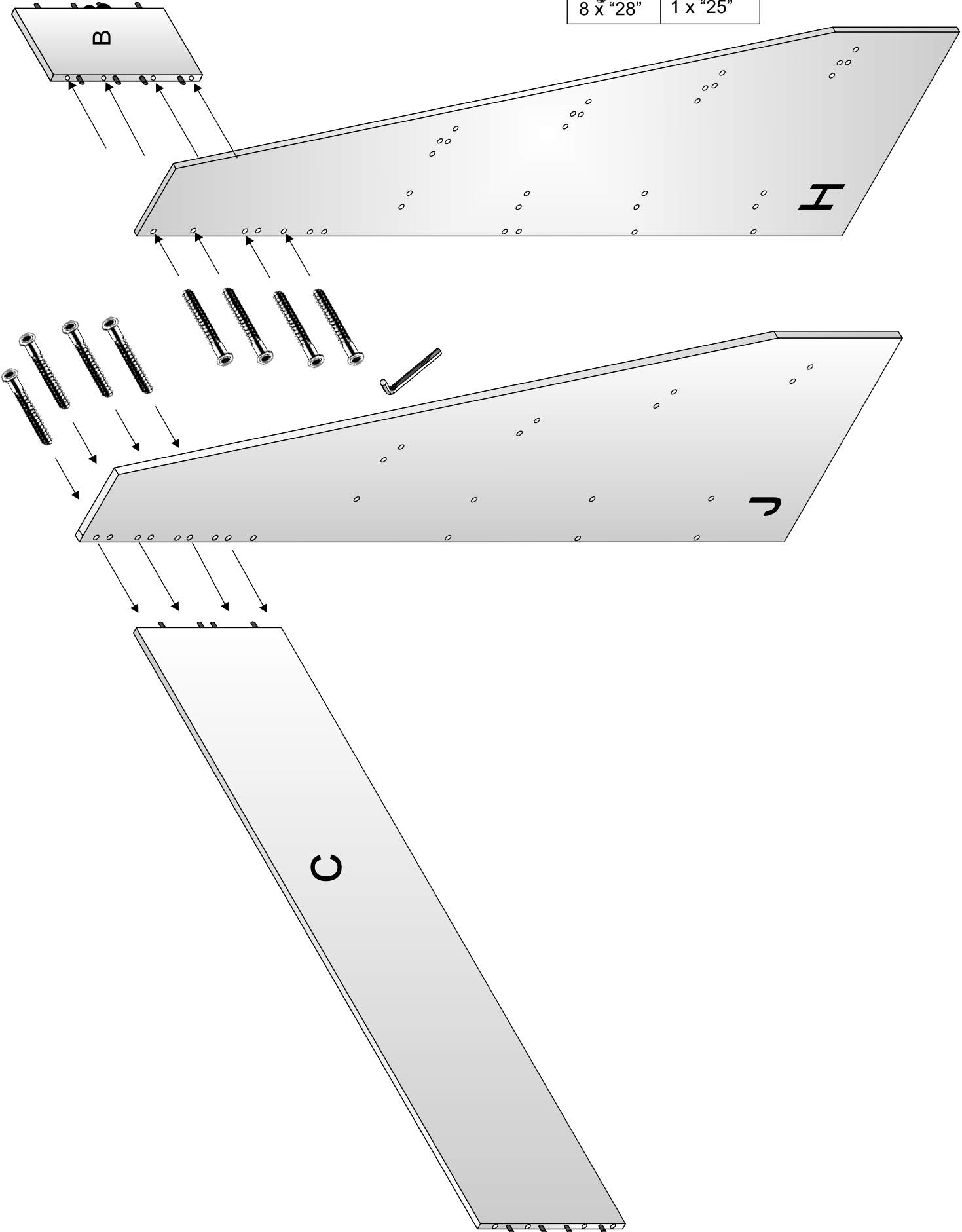
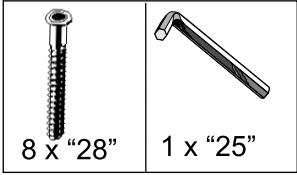


Cornwall High Bed -20

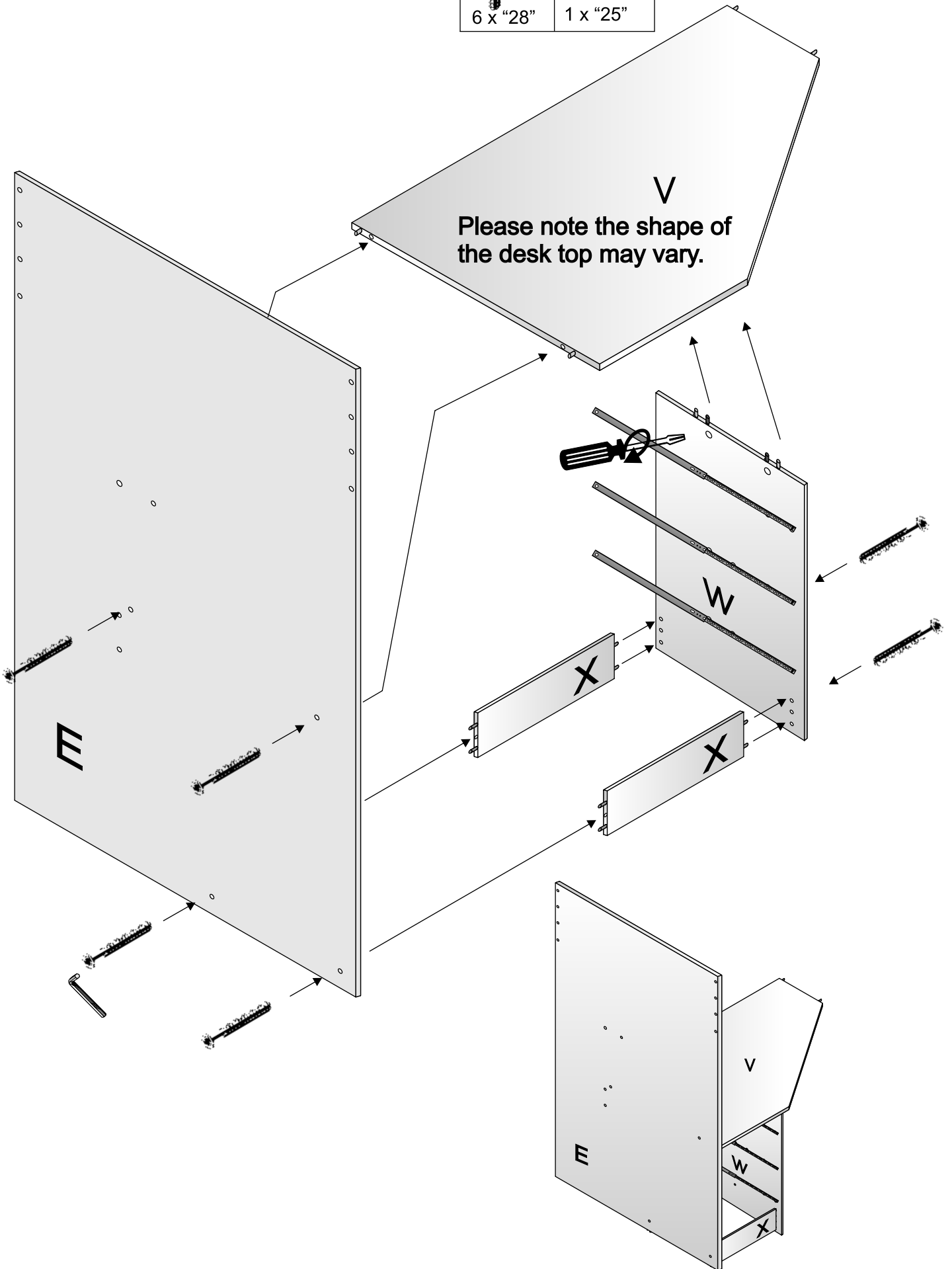
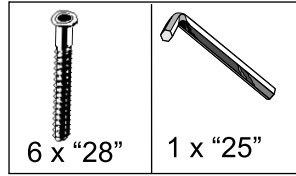
Step 8



Cornwall High Bed -20
Step 9

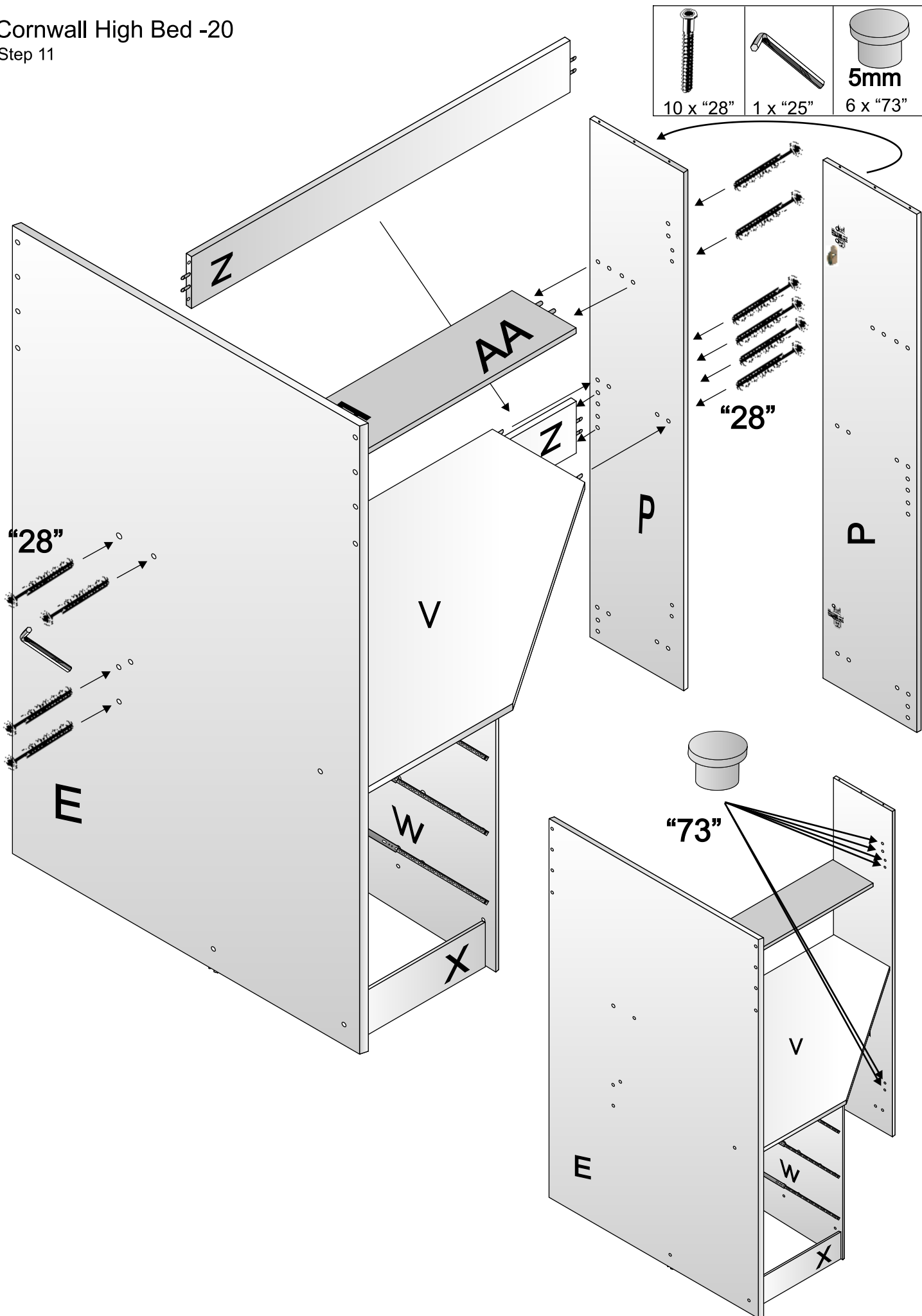


Cornwall High Bed -20
Step 10



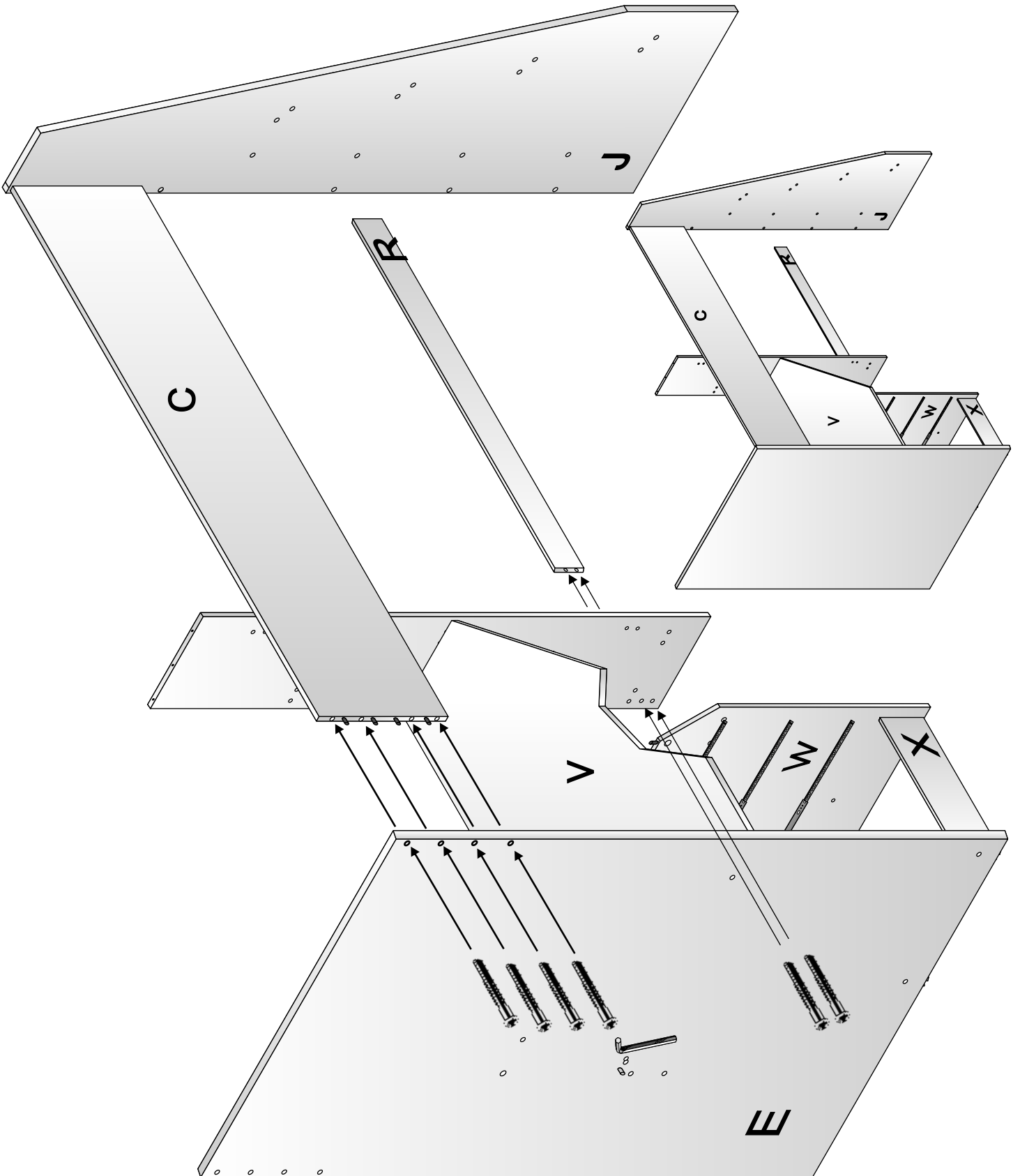
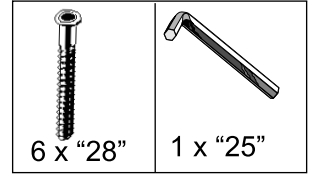
Cornwall High Bed -20

Step 11

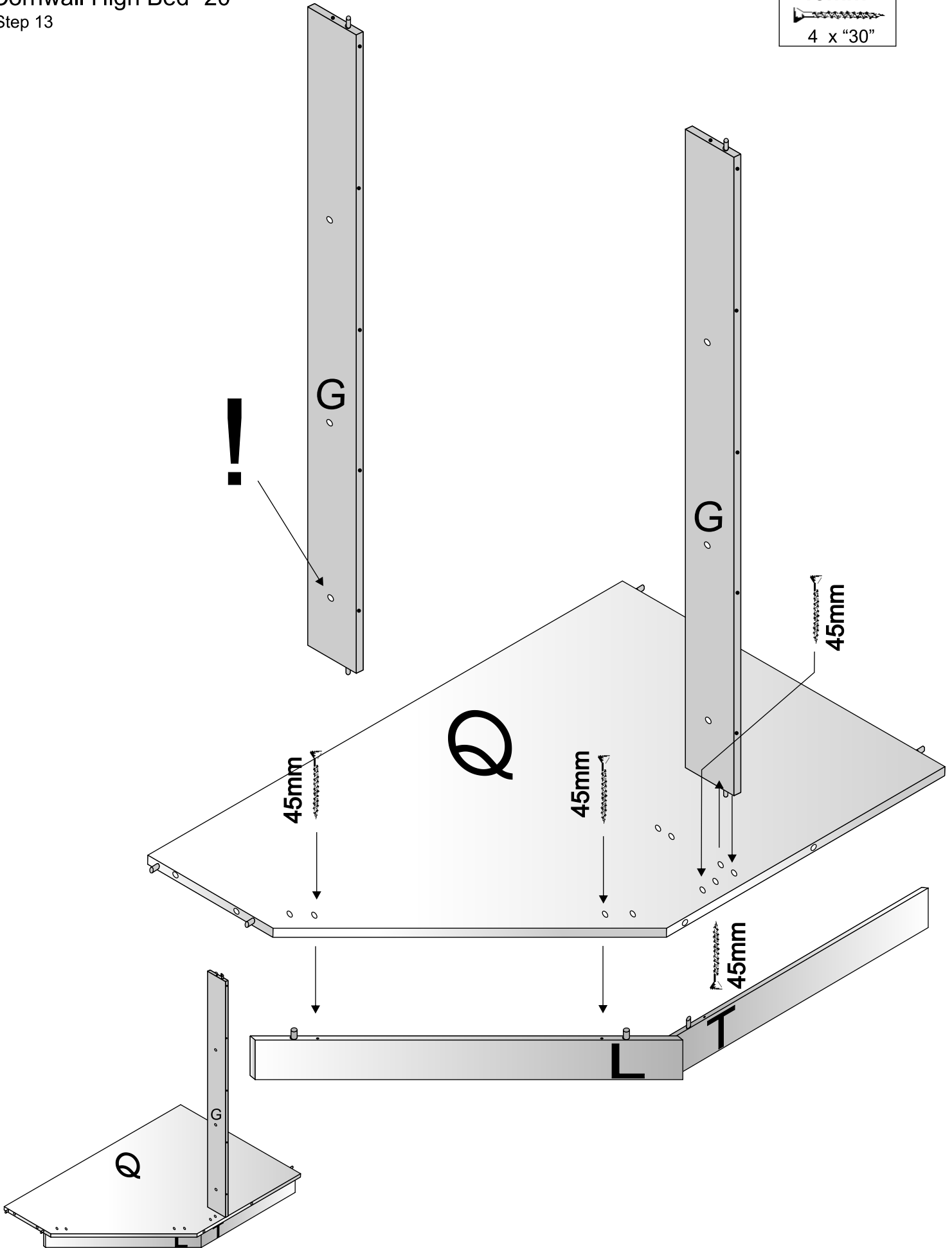
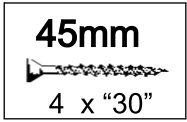


Cornwall High Bed -20

Step 12






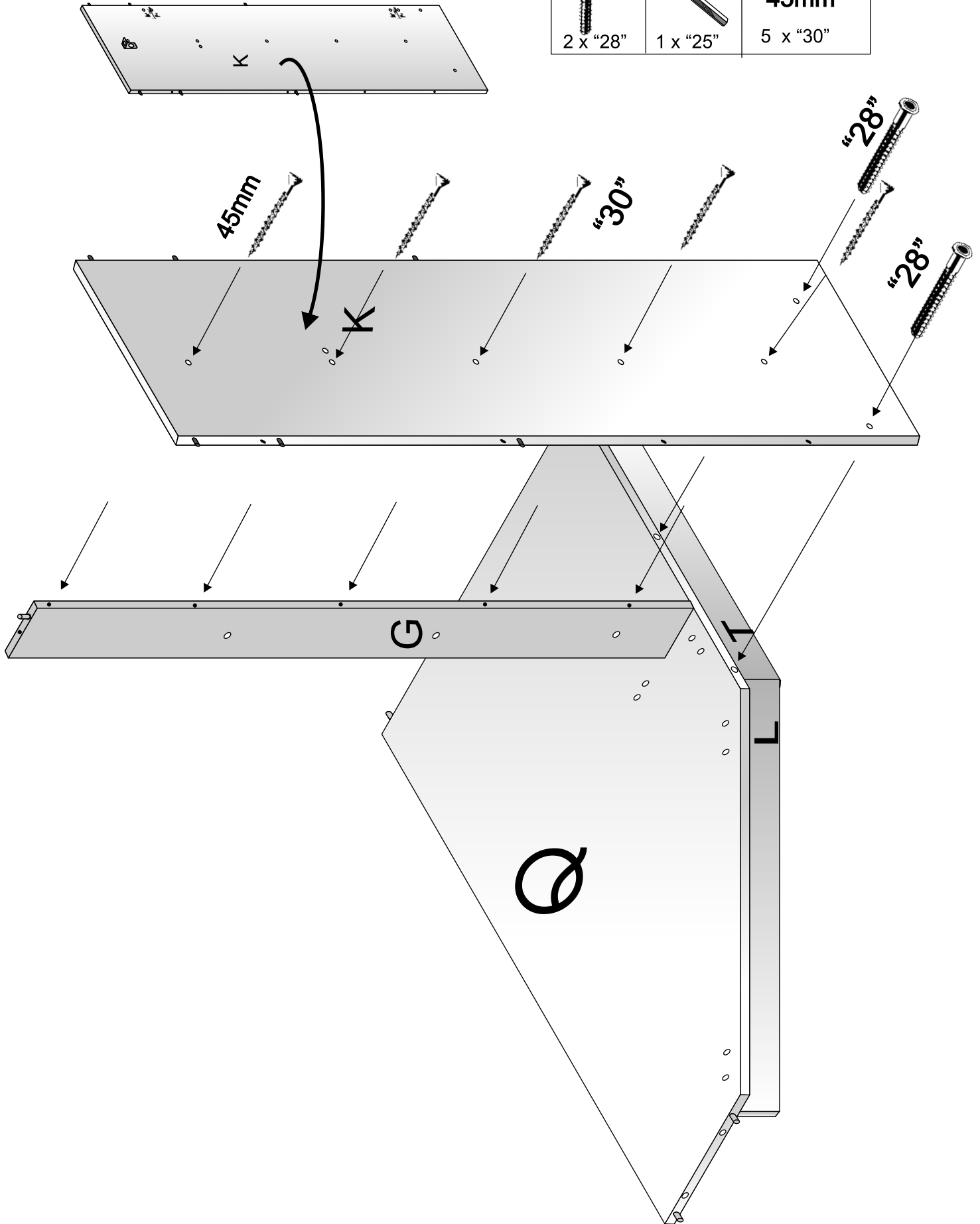
Cornwall High Bed -20
Step 13



Cornwall High Bed -20

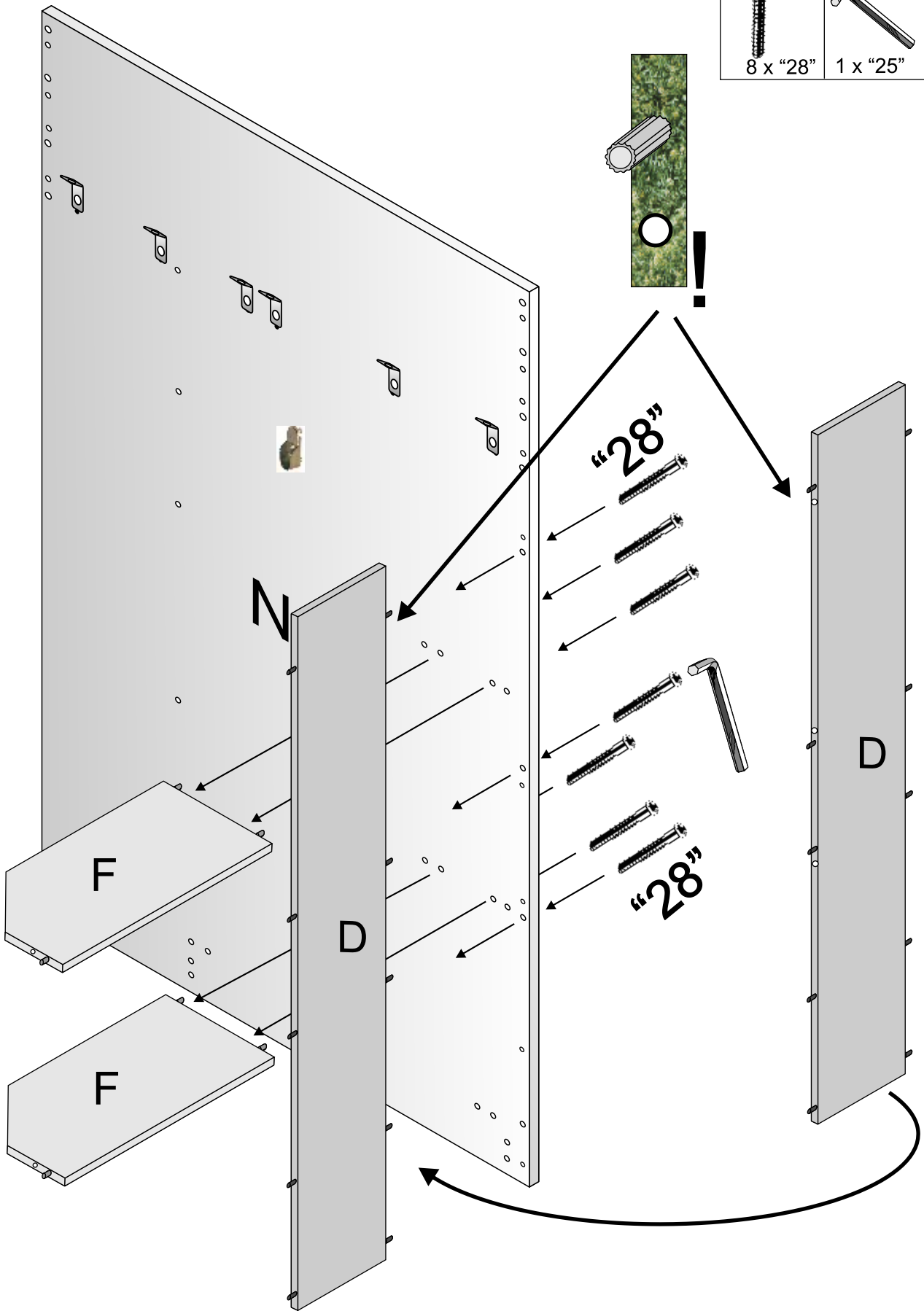
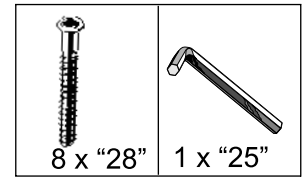
Step 14

 2 x "28"	 1 x "25"	 45mm 5 x "30"
---	---	---



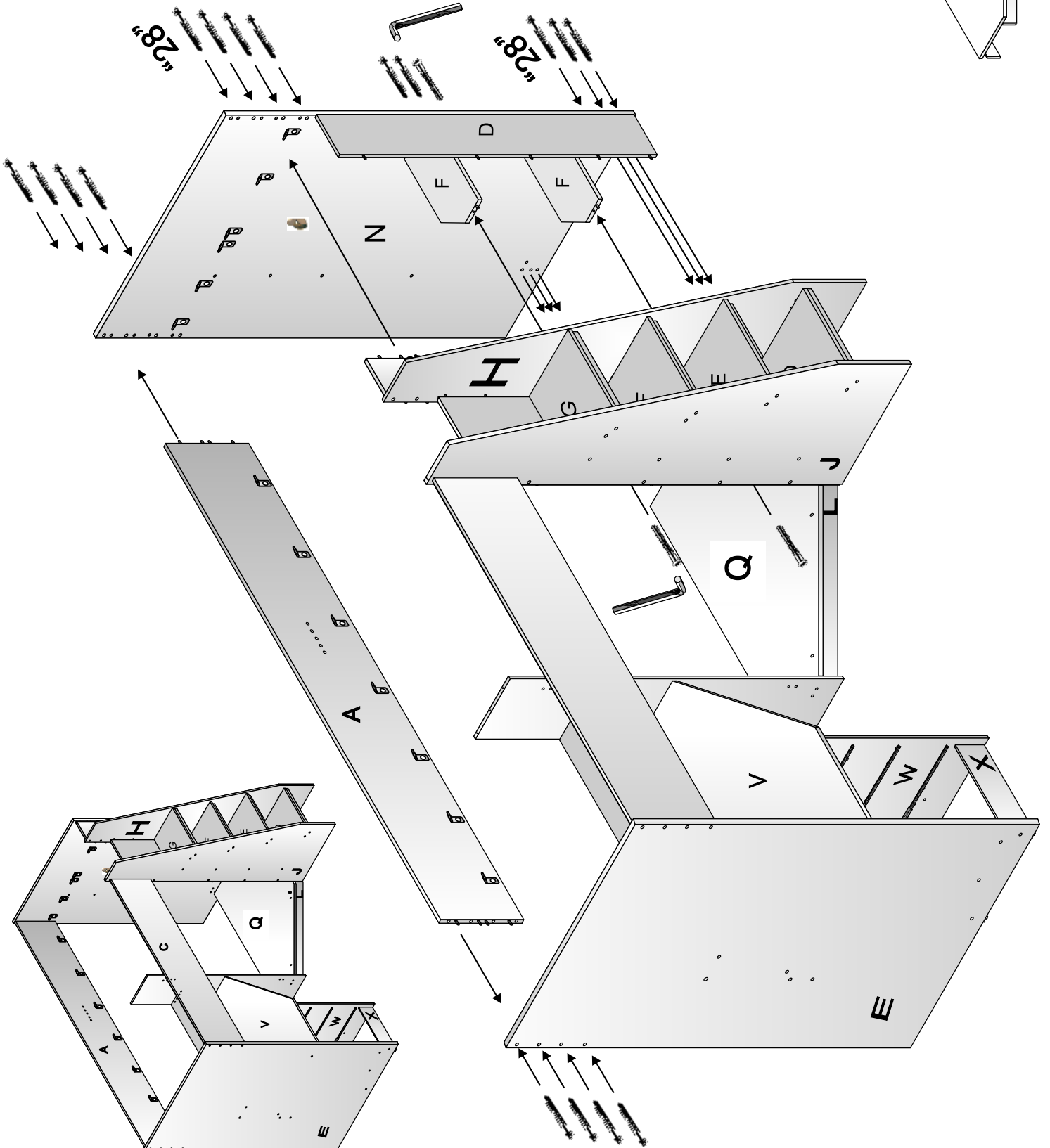
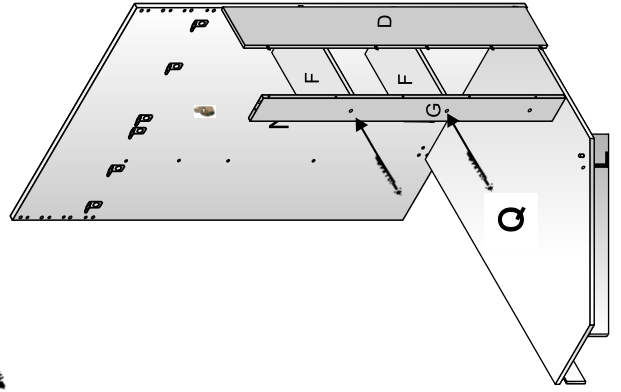
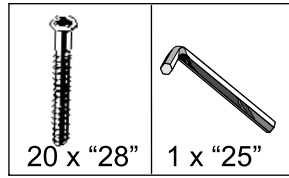
Cornwall High Bed -20

Step 17





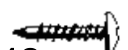


Cornwall High Bed -20

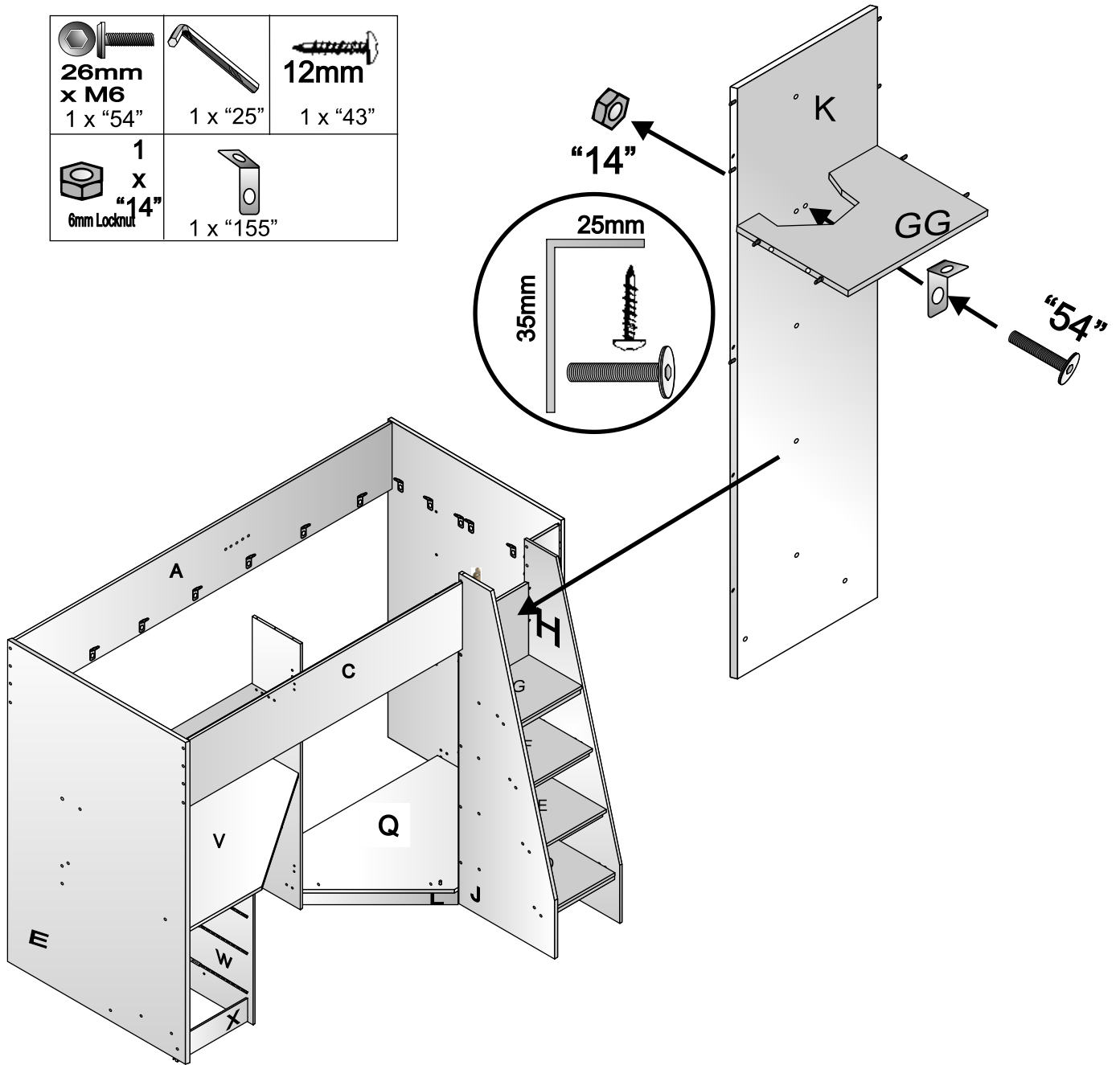
Step 18



Cornwall High Bed -20



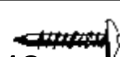


Step 19

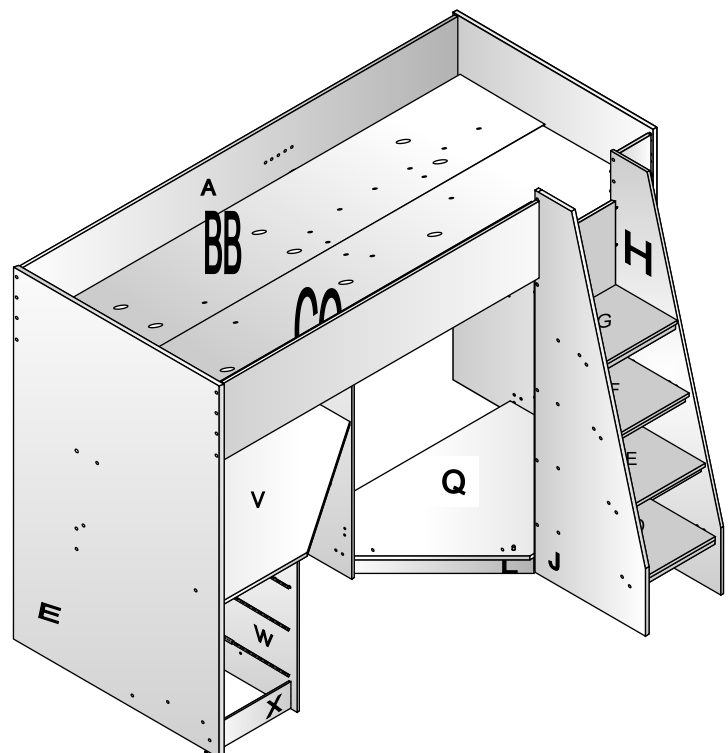
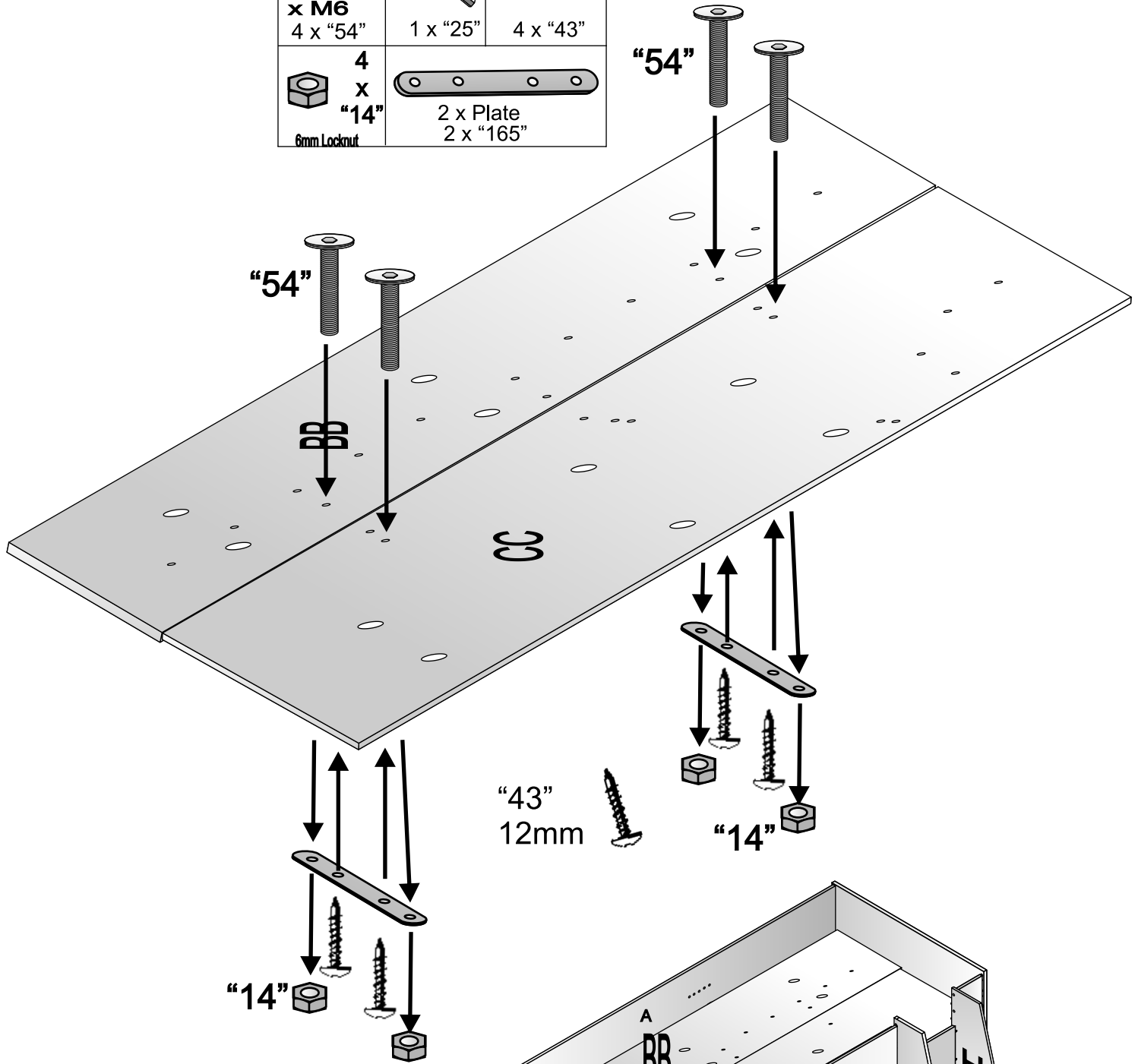
 26mm x M6 1 x "54"	 12mm 1 x "25"	 6mm Locknut 1 x "14"
 1 x "155"	 1 x "155"	



Cornwall High Bed -20

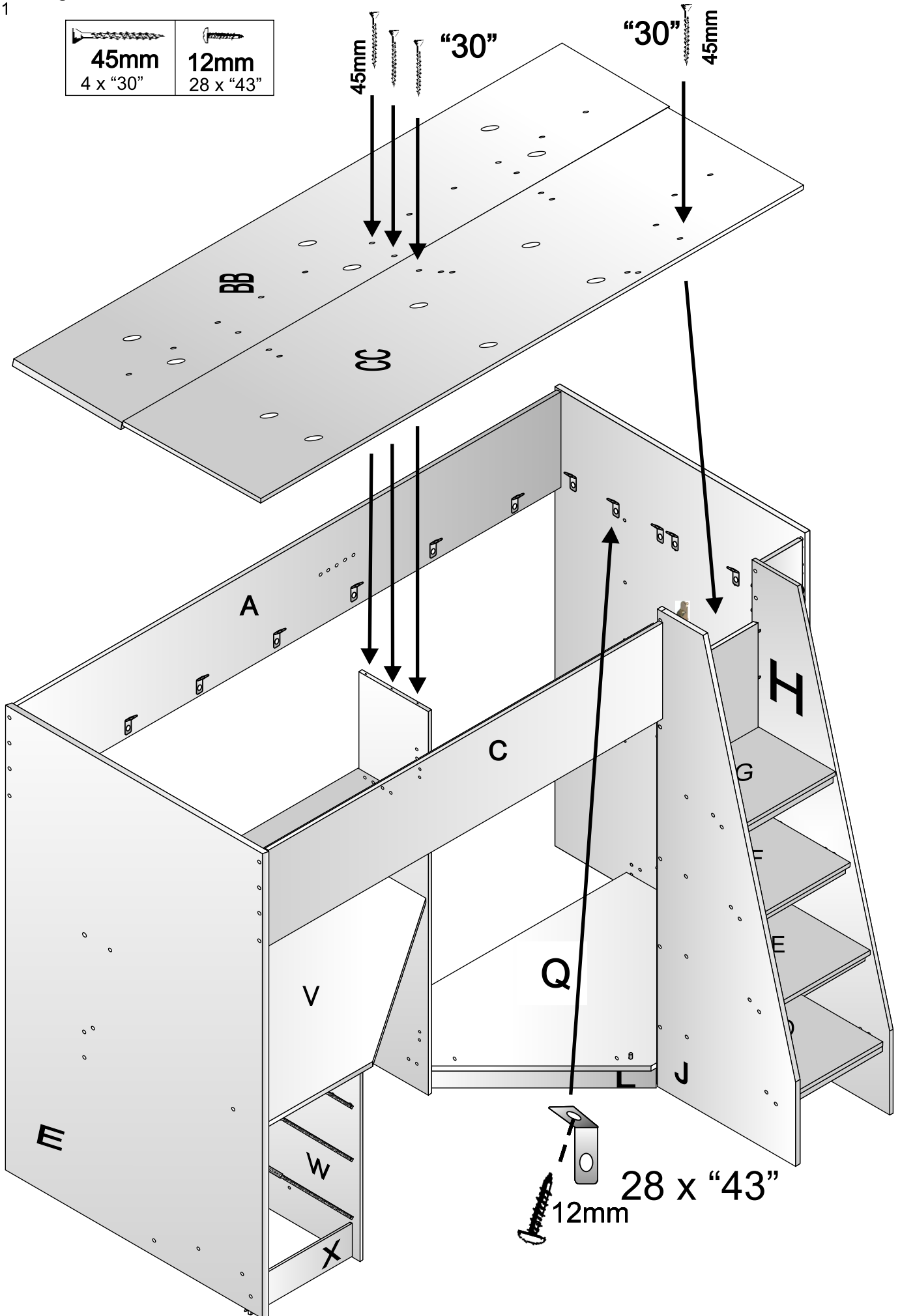
Step 20

 26mm x M6 4 x "54"	 1 x "25"	 12mm 4 x "43"
 4 x "14" 6mm Locknut	 2 x Plate 2 x "165"	







Cornwall High Bed -20

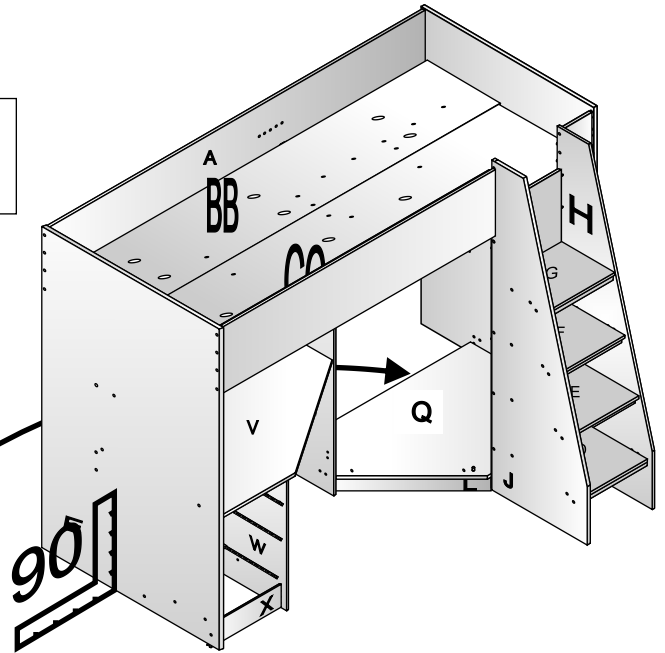
Step 21



Cornwall High Bed -20

Step 22






 11 x "156"	 30 x "13"	 14 x "106"	 19mm 11 x "38"
---	--	---	--

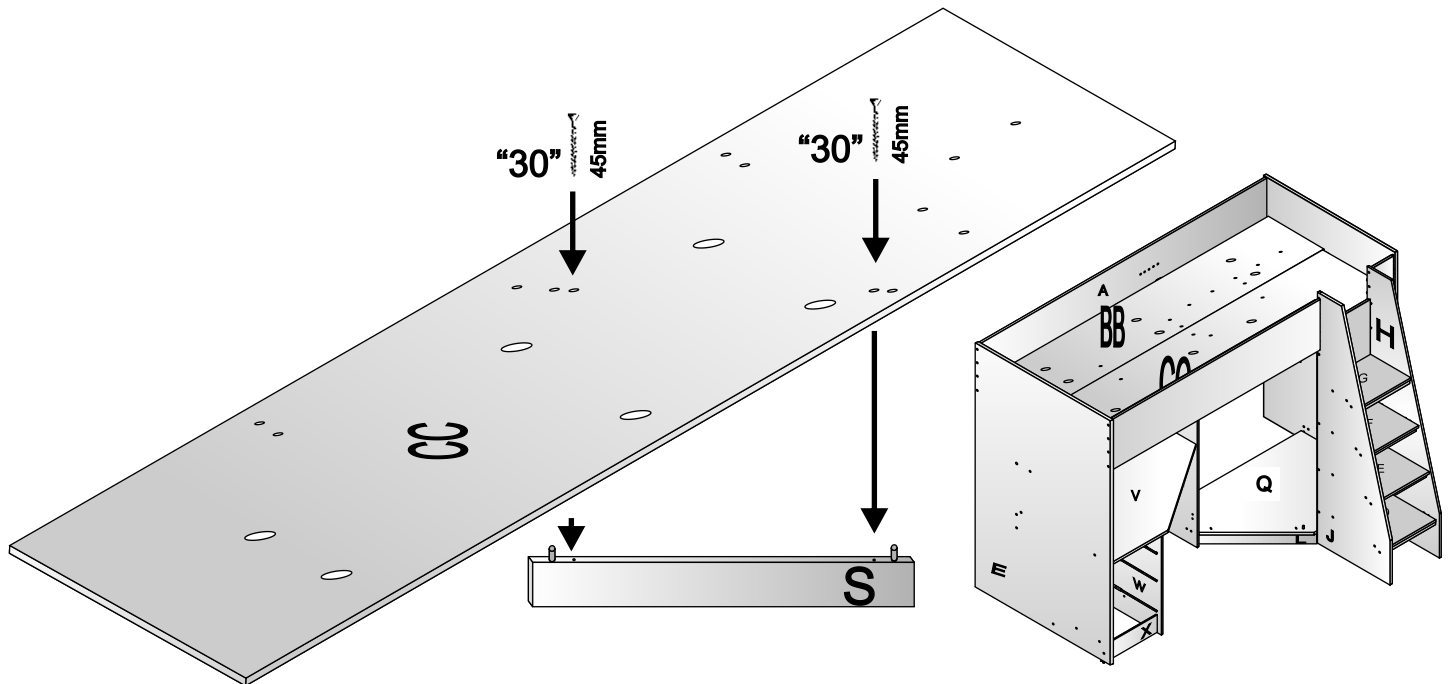
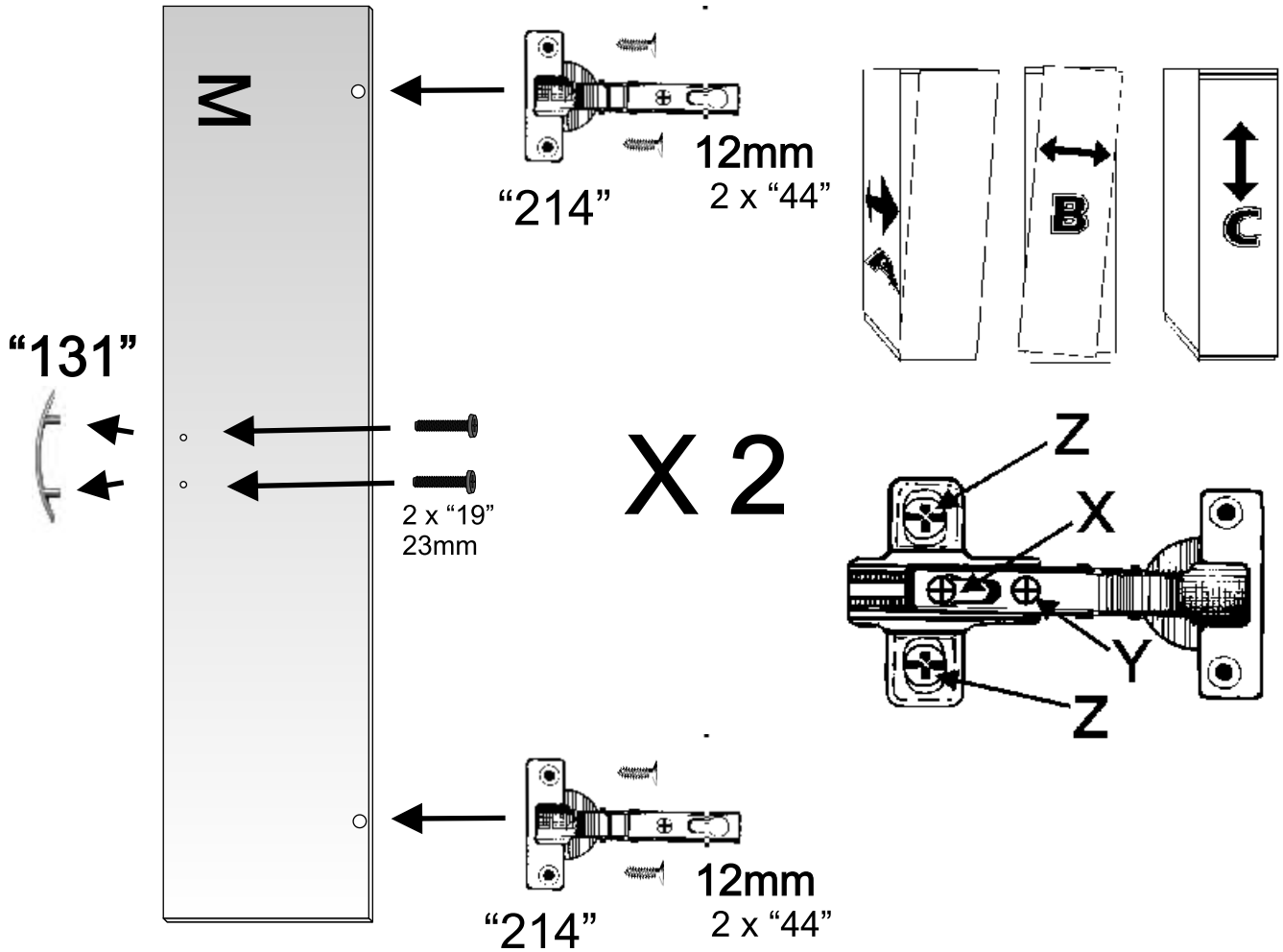


131 x 98cm x 3mm
 102 x 37 cm x 3mm
 102 x 33 cm x 3mm
 P
 Q
 V
 90°
 13
 156
 4 x
 7 x
 38
 38
 Nail
 Clou
 Spijker
 Nagel
 Sprik
 P Q &
 15mm
 3mm

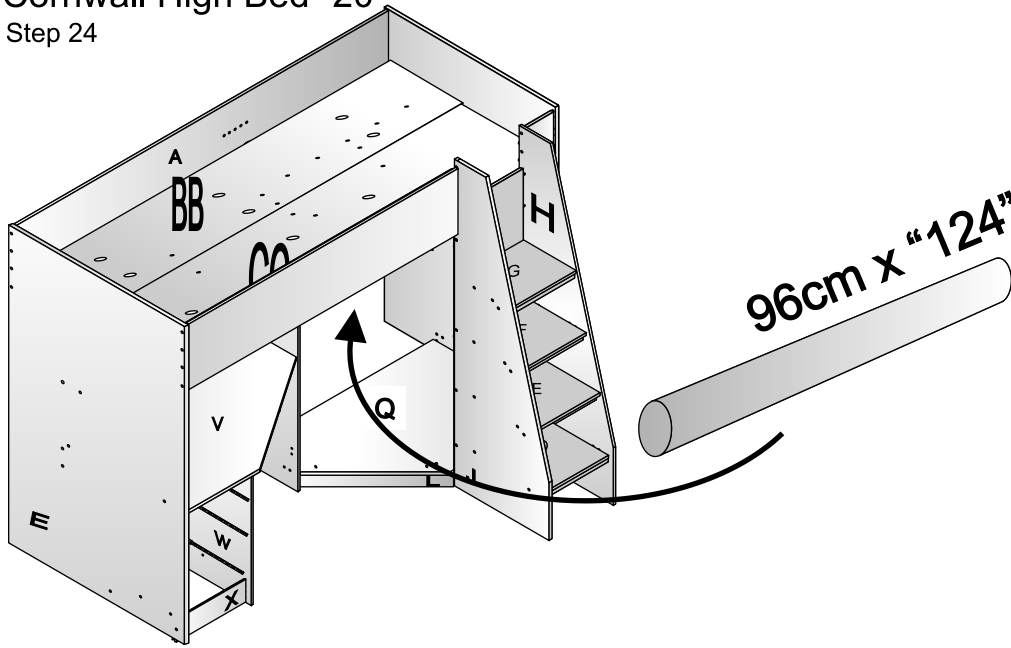
Cornwall High Bed -20

Step 23

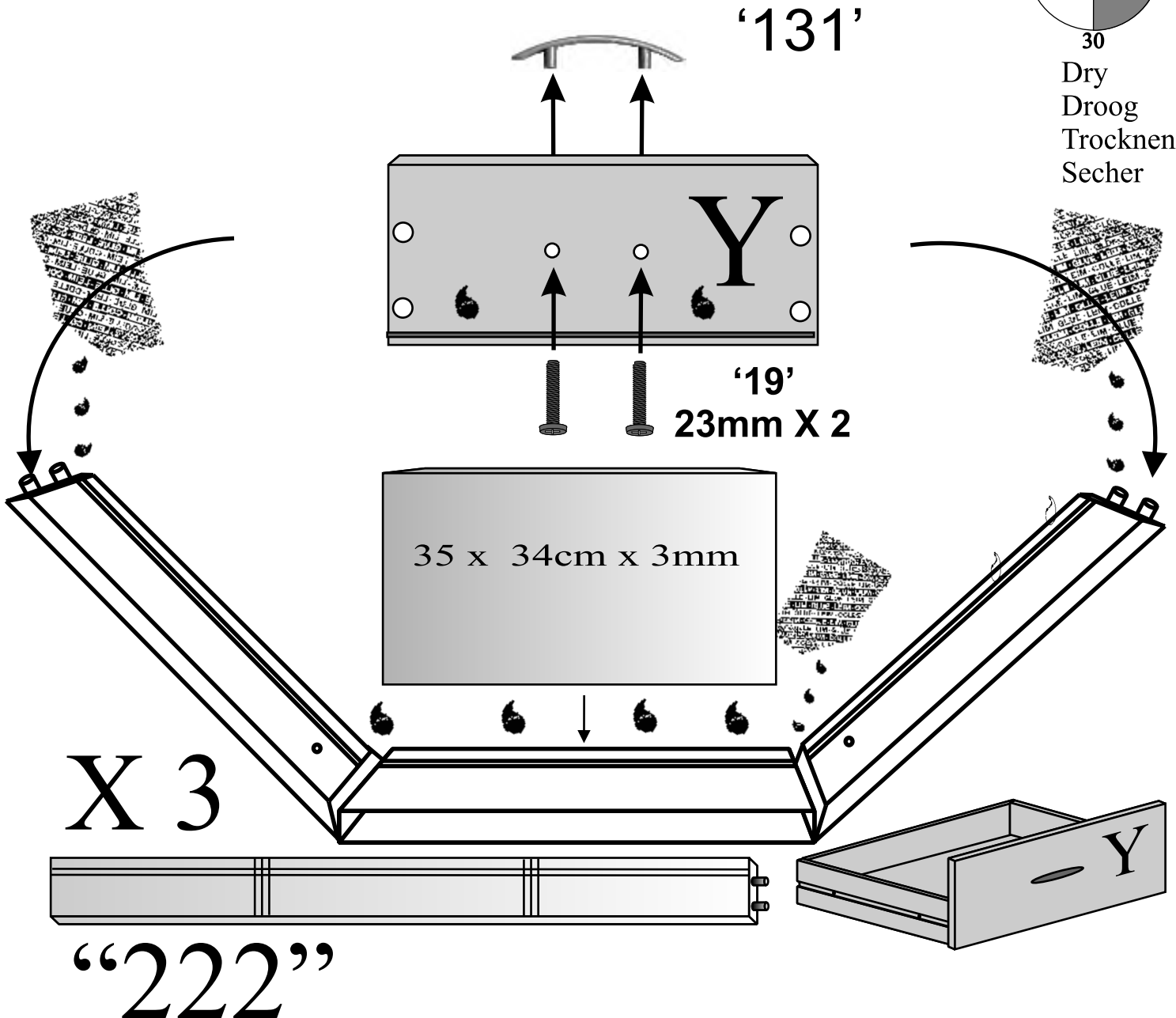
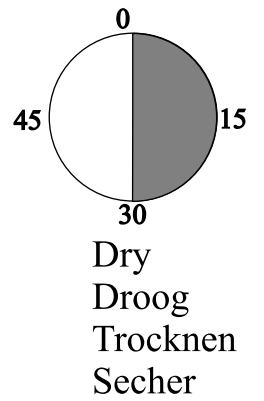
				
23mm	12mm	45 degrees	2 x "131"	45mm
4 x "19"	8 x "44"	4 x "214"		2 x "30"




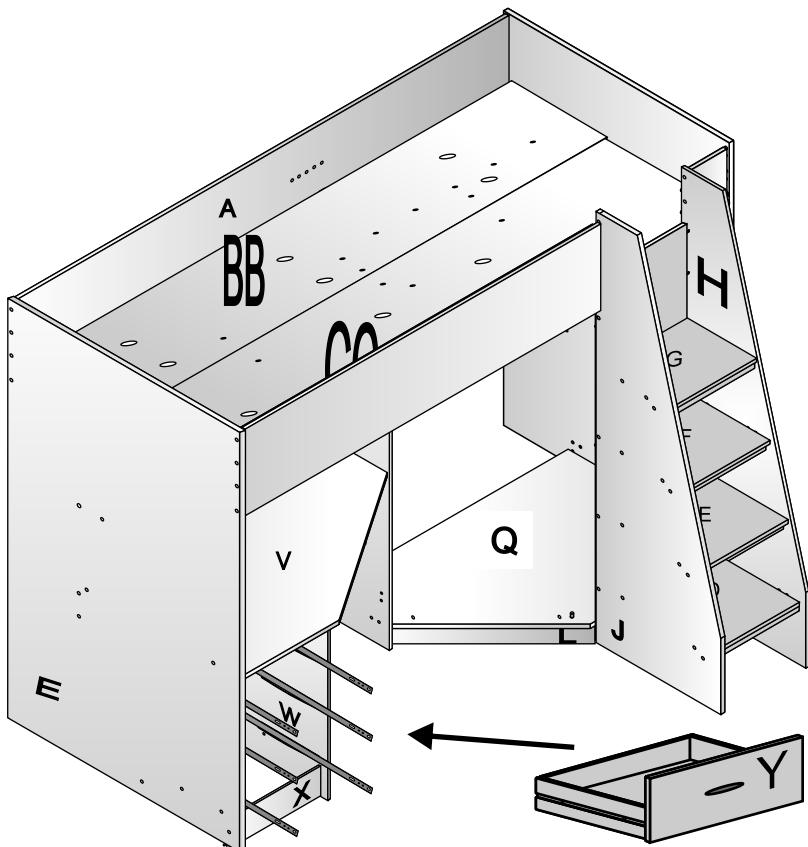
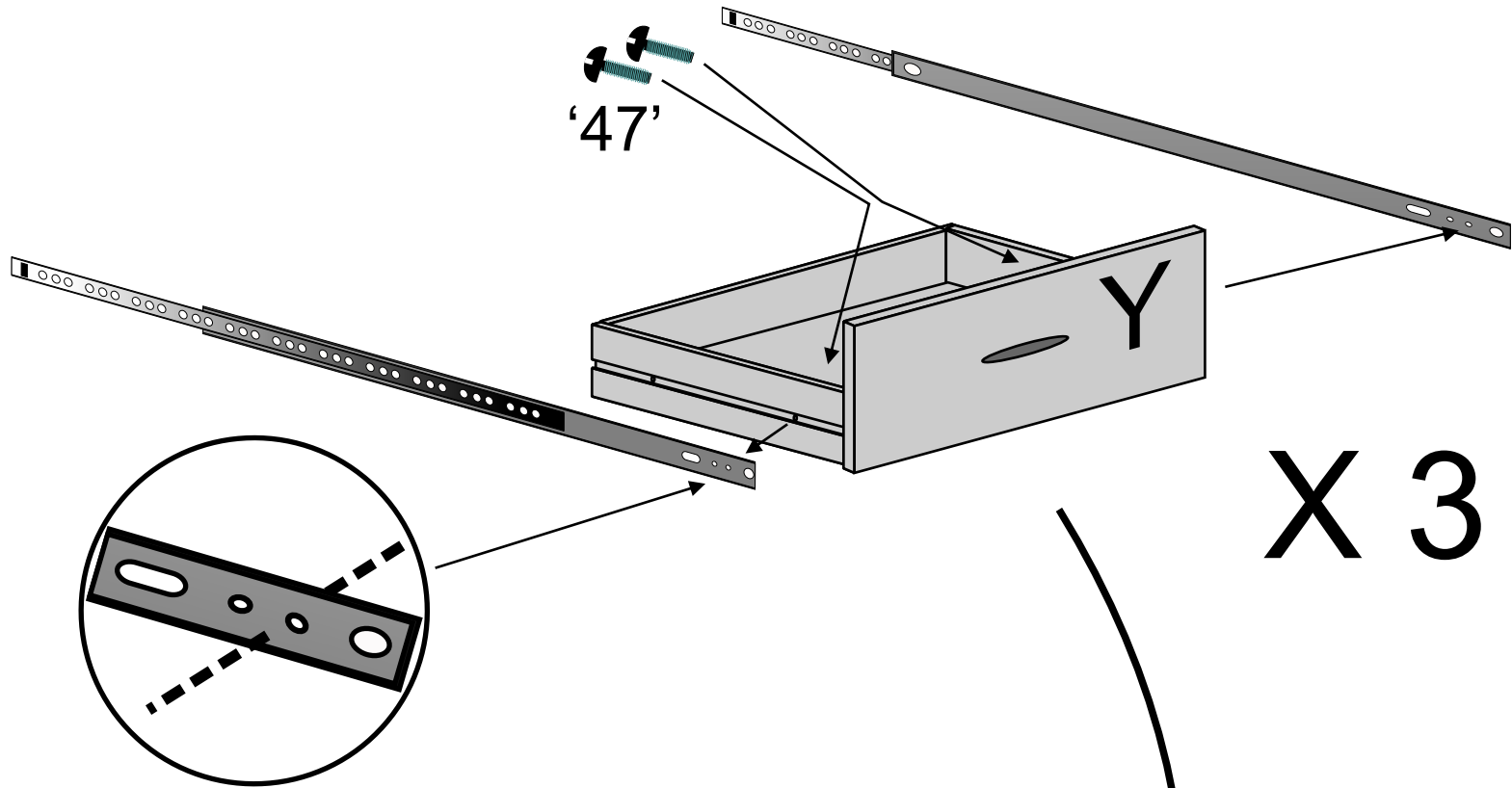
Cornwall High Bed -20
Step 24



'131'		3
'19'	23mm	6
'219'	/	3
'124'	96cm	1



'47'	 10mm	6
------	---	---



After assembly discard any extra fittings.
In het componenten pak zitten extra
schroeven etc., na de opbouw kunnen
deze weggegooid worden.
Après Assemblage, se débarrasser de pièces
de plus.

UK Spares and Assembly HELPLINE 01572 755110
Manufacturer - Belvoir Associates Ltd
Pillings Road Oakham England