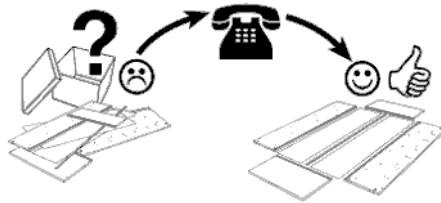


Stamford

D Montageanleitung Bett Stamford	GB Assembly instructions Bed Stamford	FR Notice de montage Lit Stamford
NL Montage-instructies Bed Stamford	PL Instrukcje montazu Łózko Stamford	SK Návod na montáž Postel Stamford
TR Montaj talimatları Yatak Stamford	RU Инструкция по монтажу Bed Stamford	HU Szerelési útmutató Agy Stamford
IT Istruzioni di montaggio Letto Stamford	CZ Montážní návod Postel Stamford	RO Instrucțiuni de montaj Pat Stamford

**Service • Assistenza • Dienstverlening • Serwis
Servis • Szerviz • Сервисная служба**

Name • Nom • Nome • Naam Nazwa • Jméno • Názov • Név Denumire • İsim • Название	Stamford Bed
Nr. • No. • N° • Номер • Č • Sz	
Typ • Type • Тип • Típus • Tipo Тип	
	White



A - 1	D - 2	G - 1	K - 1	N - 1	R - 1	V - 1	Y - 3	BB - 1	EE - 6	
B - 1	E - 1	H - 1	L - 1	P - 1	S - 2	W - 1	Z - 1	CC - 1	FF - 3	
C - 1	F - 1	J - 1	M - 1	Q - 1	T - 1	X - 1	AA - 1	DD - 3		

8 x "23" 18mm Barrel Nut	2 x "118" Hang supp	34 x "44" 12mm No6 BZP Pozi CSK	1 x "25" 4mm Allen key	87 x "28" 50mm Confirmat	27 x "13" Pins	90 x "43" 12mm Pan BZP Pozi	1 "129" 79cm Oval Rail
4 x "214" 35mm Hinge	4 x "216" 35mm Hinge Plate	8 x "18" 51 x 6mm Bolts	5 x "131" 64mm Metal D	3 x "106" U Capt Shelf Support	1 x "151" DT 484	34 x "155" DT 484	
4 x "14" 6mm Locknut	10 x "30" 45mm screws	8 x "238" 50 x 10mm dowel	10 x "19" M4 x 23mm Pan	87 x "104" Confirmat Cover Caps	8 x "27" M6 x 12mm	12 x "52" 25mm x No8 pan	1 x "165" Fp62 Plate
6 x "21" 35 x No8 csk pozi bzp	115 x "220" 38 x 6mm dowel	17 "17" Nail Tool	30 x "181" Titus Snail Cam	4 x "219" Glue	4 x "54" M6 x 26mm	8 x "26" M6 Cab Connect	
'62' 3-CR	3x2 "62" 3-CL	30 x "182" Titus Snail Pin	1 x "535"	4x"100" 5mm Clear Supports	"36cm Mdf" 4x"570" MDF Foot Rail		

EN 747-1:2012+A1:2015

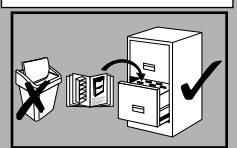
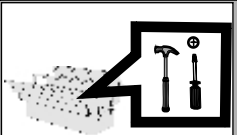
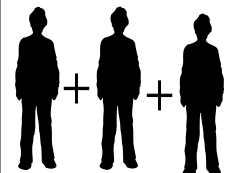
Made in the UK

4/14,8/14,12/15
07/10/20
07/06/22

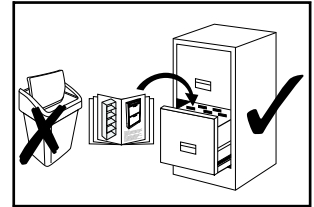
Stamford High Bed



Belvoir Associates Ltd
51 Pillings Road
Oakham
Rutland
England
LE15 6QF

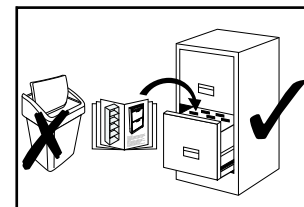


**WICHTIG - BITTE SORGFÄLTIG LESEN -
BEHALTEN FÜR ZUKÜNFTIGE VERWEIS
IMPORTANT - READ CAREFULLY - RETAIN FOR
FUTURE REFERENCE**



- 1. WARNING;** High Beds and the upper beds of bunk beds are not suitable for children under six years of age due to the risk of injury from falls.
- 2. WARNING;** Bunk beds and High beds can present a serious risk of injury from strangulation if not used correctly. Never attach or hang items to any part of the bunk bed or high bed that are not designed to be used with the bed, for example, but not limited to ropes, strings, cords, hooks, belts and bags.
- 3. WARNING;** Children can become trapped between the bed and the wall, a roof pitch, the ceiling, adjoining pieces of furniture (e.g. Cupboards) and the like. To avoid risk of serious injury the distance between the top safety barrier and the adjoining structure shall not exceed 75 mm or shall be more than 230 mm.
- 4. WARNING;** Do not use the bunk bed or high bed if any structural part is broken or missing.
5. Always follow the manufacturers instructions to assemble the bed.
6. The recommended size of mattress for this bed is 200 x 90 x 15cm.
7. The maximum mattress thickness is 15cm. The maximum height is marked on the back panel of the bed.
8. Ventilation of the room is necessary in order to keep the humidity low and to prevent mould in and around the bed.
9. All assembly fastenings, including screws, should be regularly checked to ensure they are properly tightened.
10. The bed is made to EN 747-1:2012+A1:2015 (E).

**WICHTIG - BITTE SORGFÄLTIG LESEN -
BEHALTEN FÜR ZUKÜNFTIGE VERWEIS
IMPORTANT - READ CAREFULLY - RETAIN FOR
FUTURE REFERENCE**



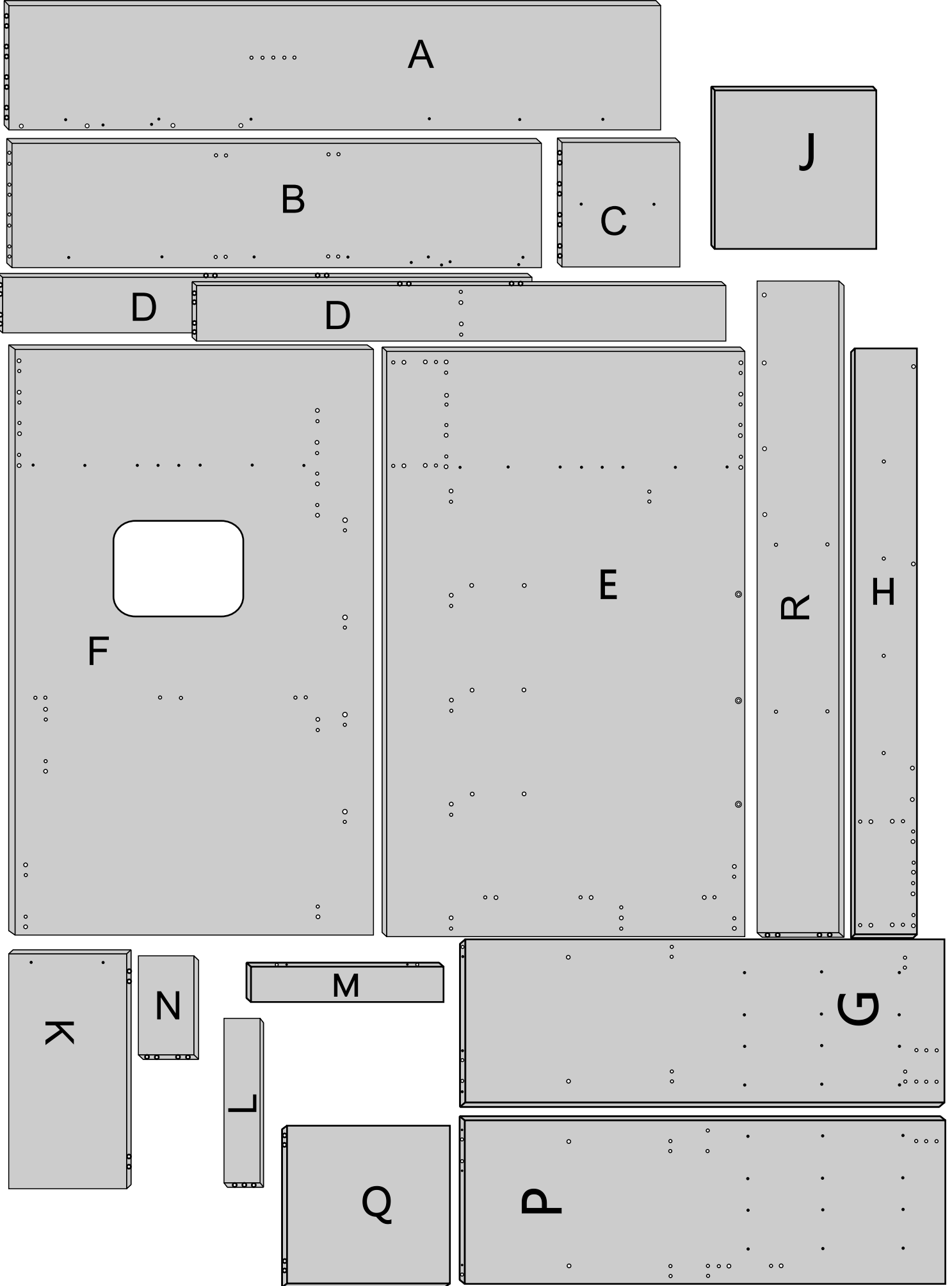
NL

1. **Waarschuwing: Hoogslapers en stapelbedden zijn niet geschikt voor kinderen jonger dan 6 jaar i.v.m. het risico van vallen.**
2. **Waarschuwing: Als het bed niet correct gebruikt wordt is er een verhoogd risico van letsel door verklemming of wurging. Verbind er daarom geen artikelen die geen deel uit maken van het bed zoals ondermeer ; touwen, riemen, koorden, haken en zakken aan .**
3. **Waarschuwing; Om te voorkomen dat kinderen tussen het bed en andere meubels of plafond of muur klem komen te zitten moeten de volgende afstanden tussen de veiligheidsbarriere en de aangrenzende structuur aangehouden worden. De afstand mag niet meer dan 75 mm maar moet meer dan 230mm zijn.**
4. **Waarschuwing; Gebruik het stapelbed of de hoogslaper niet als een structureel onderdeel ontbreekt of gebroken is.**
5. **Bouw het meubel volgens de instructies van de fabricant.**
6. **Aanbevolen matrasmaat 200x90x15cm .**
7. **Maximum matras dikte 15cm. De maximale hoogte is duidelijk op de rug paneel van het bed.**
8. **Ventileer de kamer om schimmel en vocht vorming te voorkomen .**
9. **Alle montage bevestigingen zoals schroeven moeten regelmatig worden gecontroleerd om ervoor te zorgen dat ze goed zijn vastgedraaid.**
10. **Het bed voldoet aan EN 747-1:2012+A1:2015**

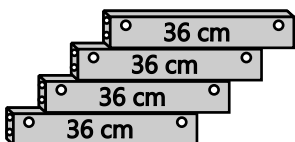
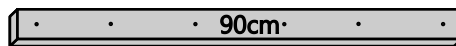
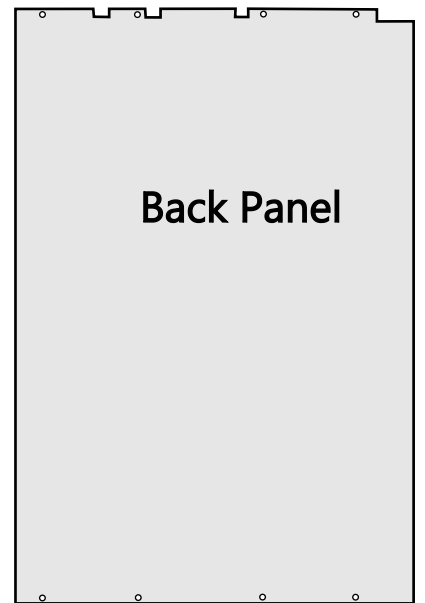
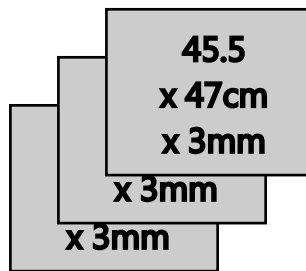
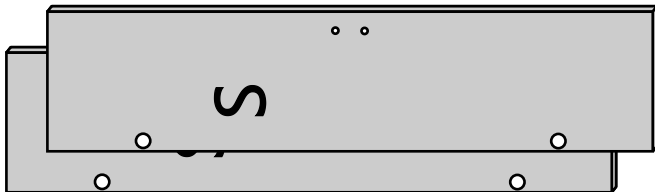
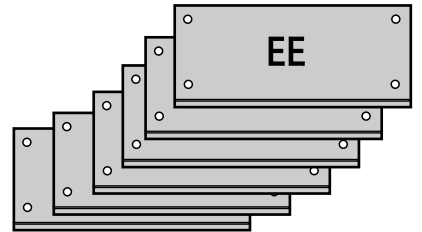
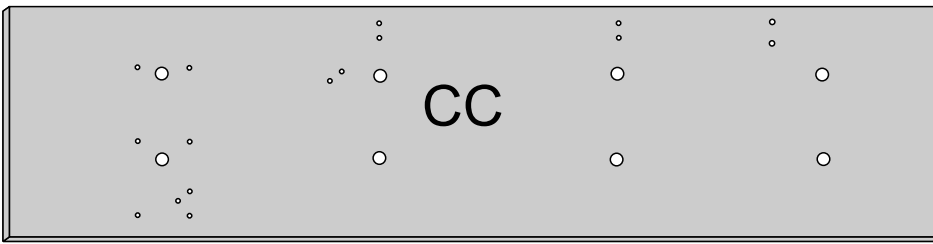
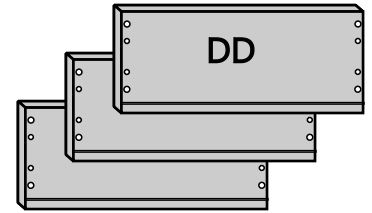
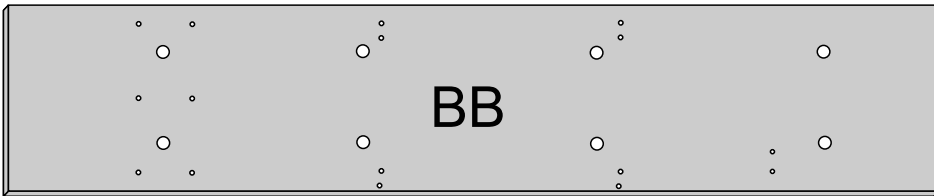
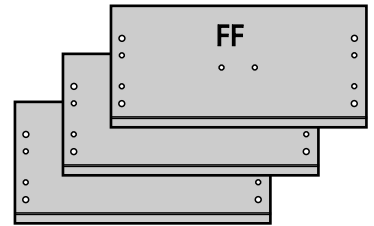
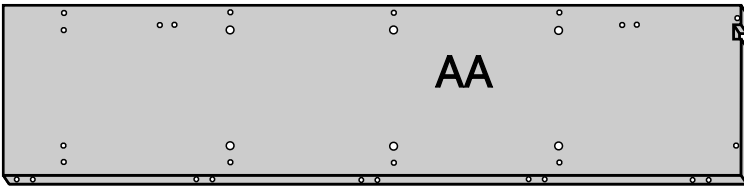
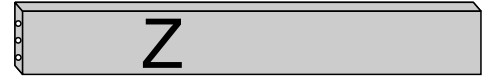
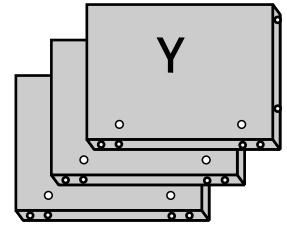
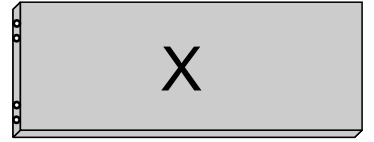
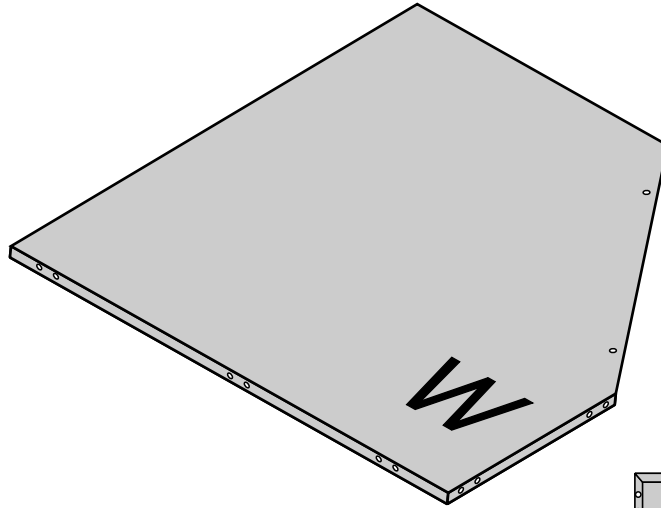
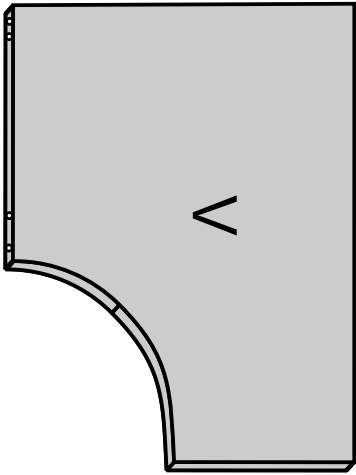
F

1. **MISE EN GARDE; Les lits mezzanine et les lits du haut dans les lits superposés ne conviennent pas à des enfants de moins de 6 ans en raison des risques du chute.**
2. **MISE EN GARDE; Si on ne respecte pas les consignes d'utilisation, on peut s'exposer à un sérieux risque de strangulation.**
Il ne faut jamais attacher ou pendre à aucune partie du lit superposé ou du lit mezzanine un élément qui ne soit pas conçu pour être utilisé avec lit, comme, par exemple, des cordes, des ficelles, des cordons, des crochets, des ceintures et des sacs, la liste n'étant pas exhaustive.
3. **MISE EN GARDE; Les enfants peuvent se retrouver coincés entre le lit d'une part et d'autre part le mur, la pente du toit, le plafond, les meubles attenants et autre elements semblables. Pour éviter tout risque de blessure grave, la distance entre la barrière de sécurité du haut et la structure attenante devra faire moins de 75mm ou plus de 230mm.**
4. **MISE EN GARDE; Ne pas utiliser le lit superposé ou le lit mezzanine si un élément de la structure est cassé ou manquant.**
5. **Toujours suivre les instructions du fabricant pour assembler le lit.**
6. **Pour ce lit il est recommandé d'utiliser un matelas 1 personne (200 x 90 x 15cm).**
7. **L'épaisseur du matelas ne doit pas dépasser 15cm. La hauteur maximale est marqué sur le dos panneau du lit**
8. **Il est nécessaire de bien ventiler la chambre pour réduire au maximum le taux d'humidité et empêcher tout risque de moisissure a l'intérieur et autour du lit.**
9. **Tous les éléments permettant la bonne tenue de l'assemblage, y compris les vis, doivent être régulièrement inspectés pour s'assurer qu'ils sont correctement vissés.**
10. **Le lit respecte les normes Europeennes EN 747-1:2012+A1:2015**

Stamford High Bed

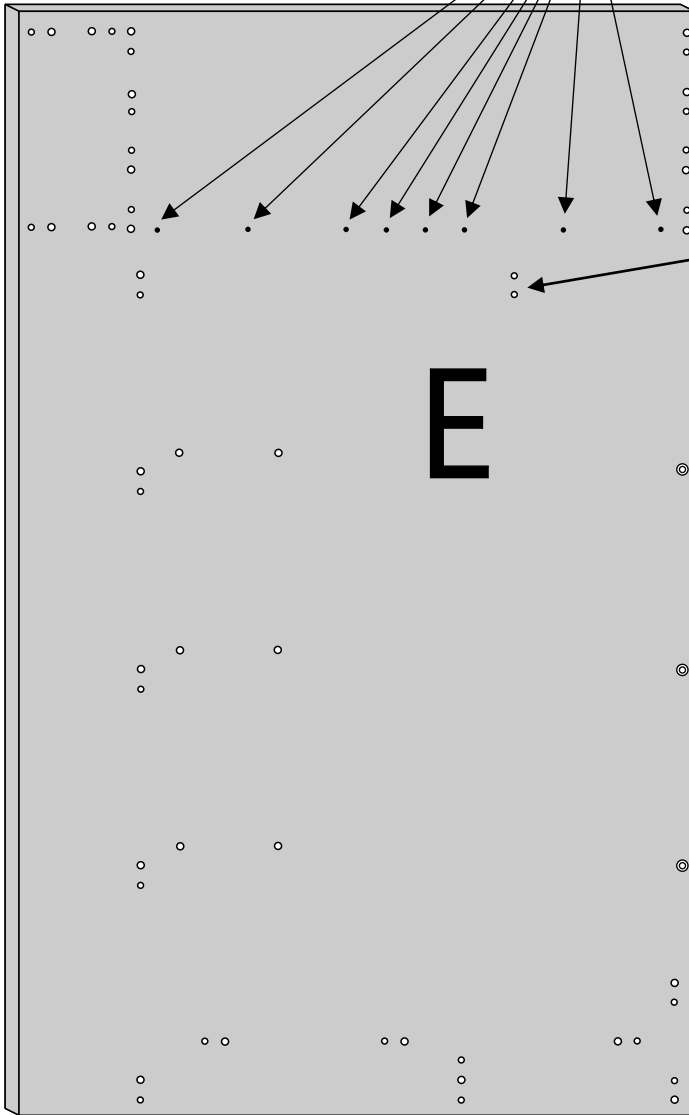
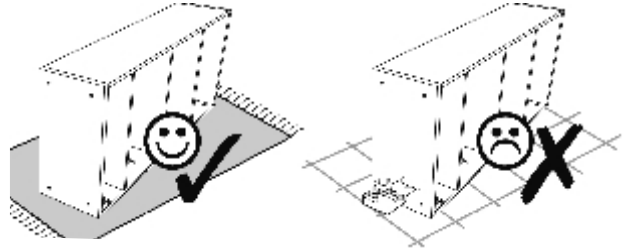
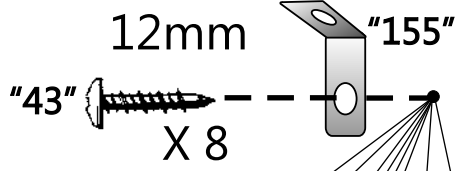


Stamford High Bed

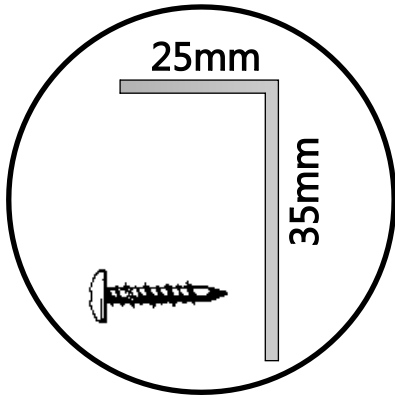
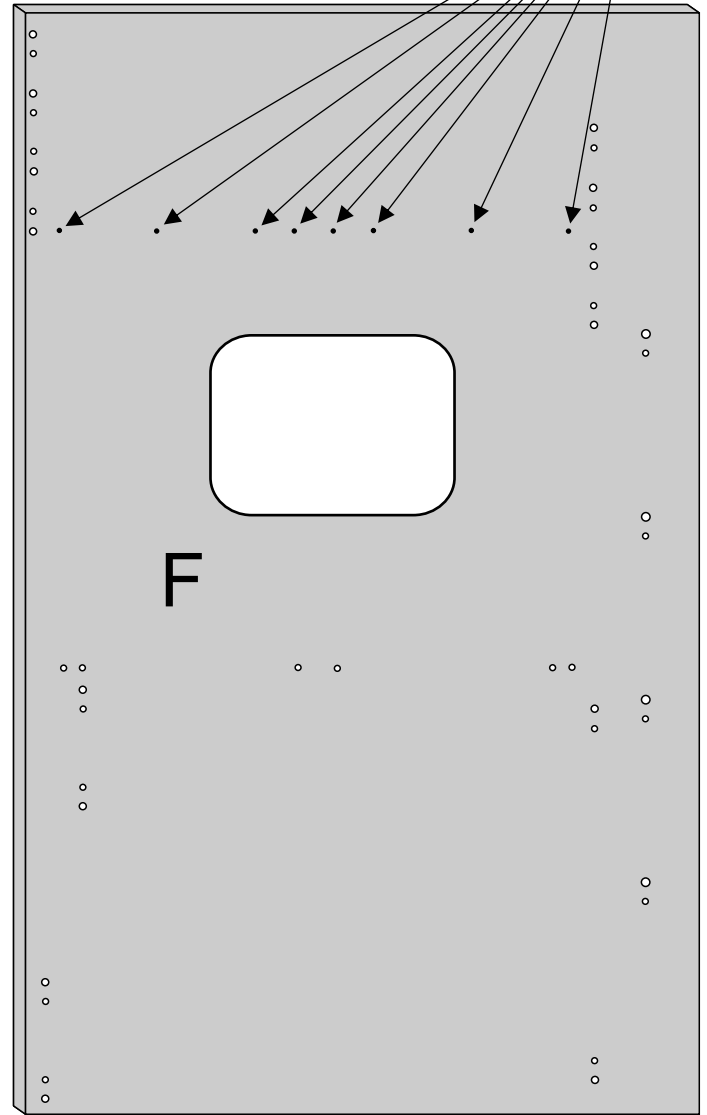
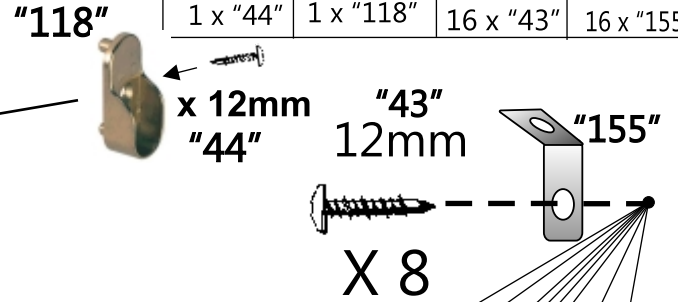


Stamford High Bed

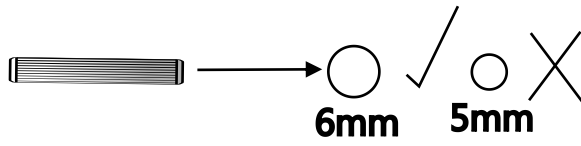
1

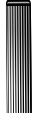




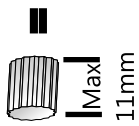
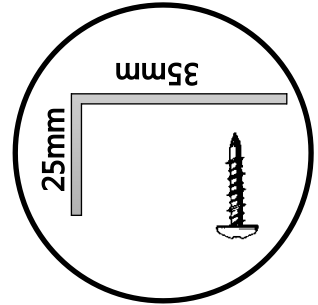
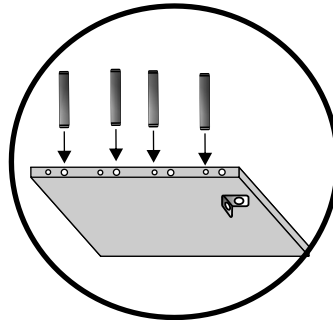
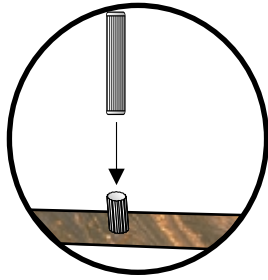
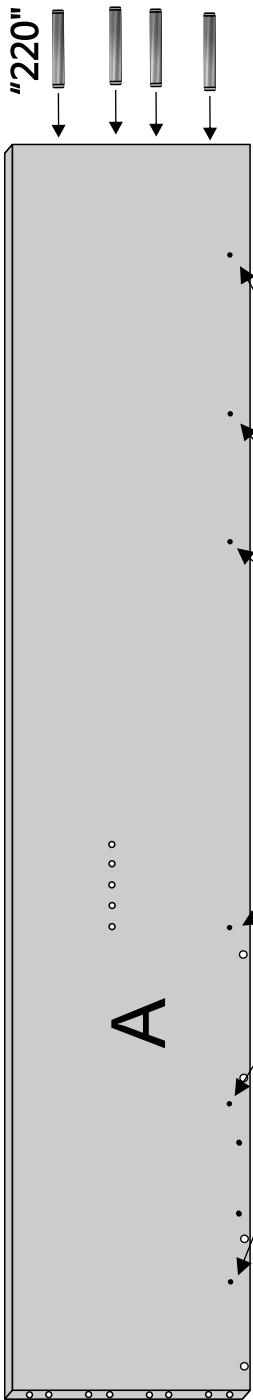
12mm		12mm	
1 x "44"	1 x "118"	16 x "43"	16 x "155"



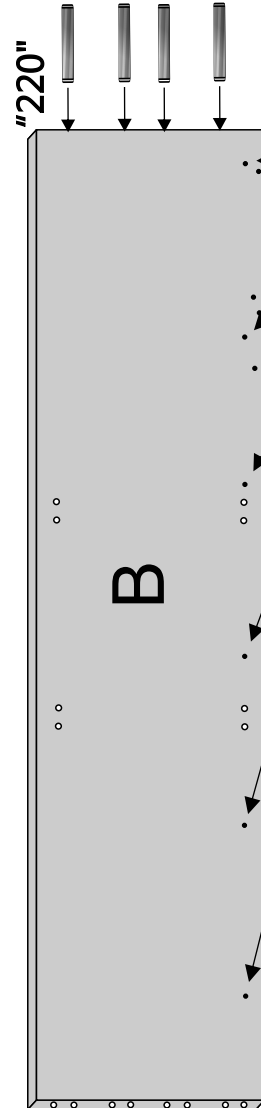
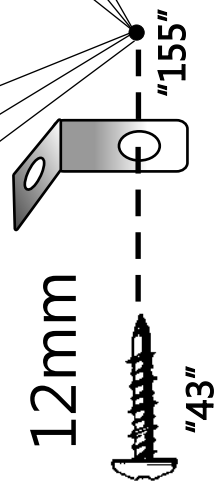
2



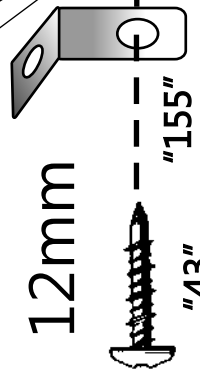
		
14 x "220"	12 x "43"	12 x "155"



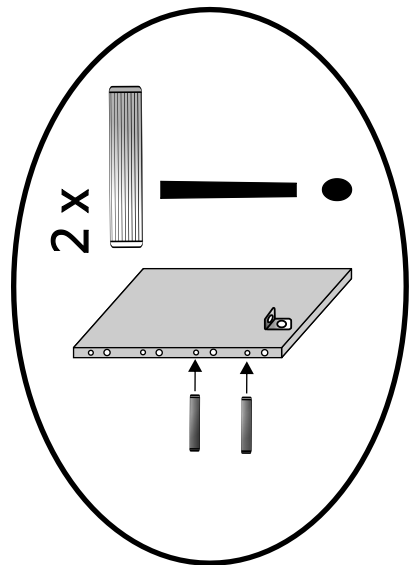
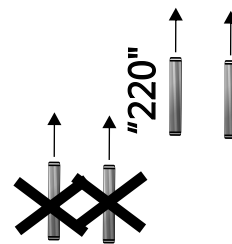
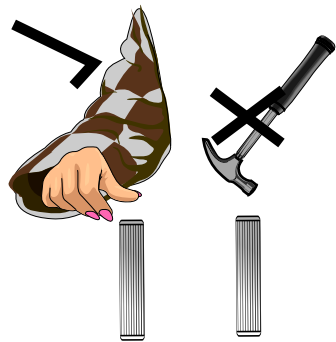
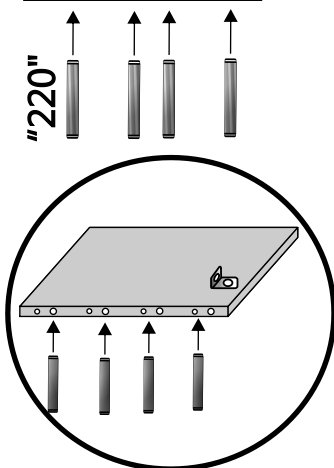
X 6



X 6






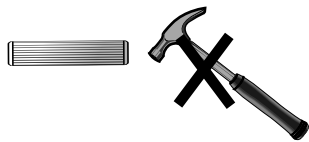
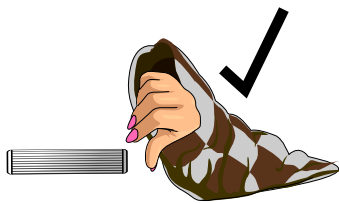
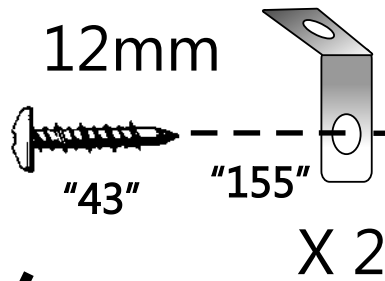
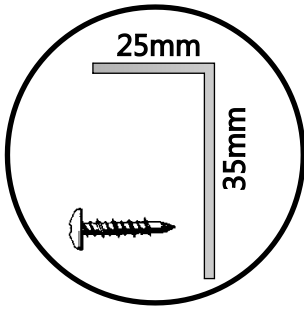
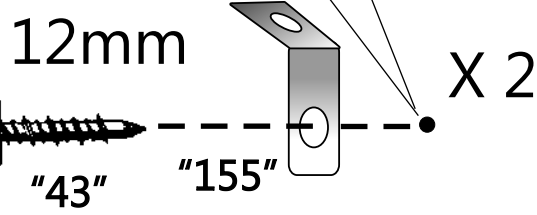
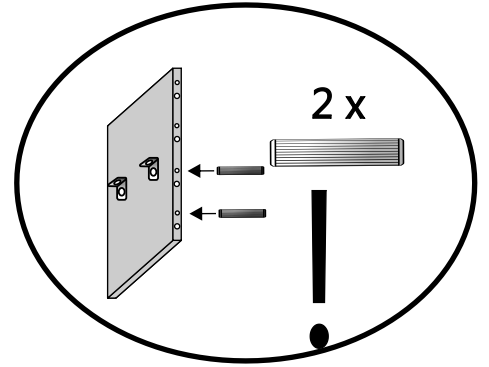
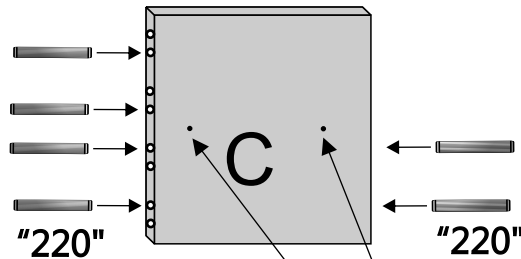
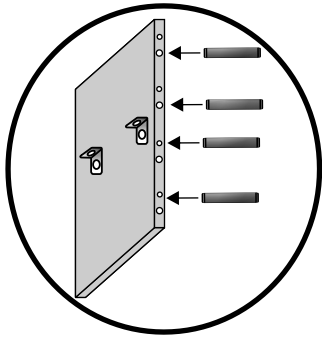
"155"



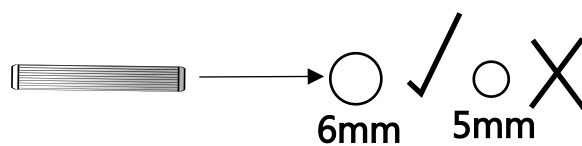
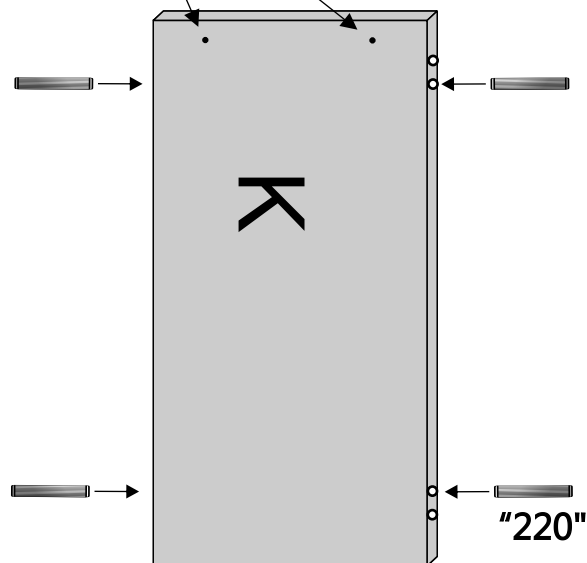
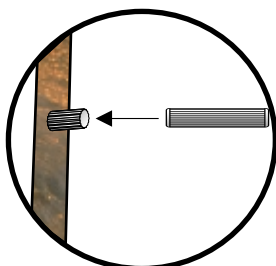
Stamford High Bed

3

 12mm 4 x "43"	 4 x "155"	 10 x "220"
---	--	---


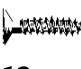




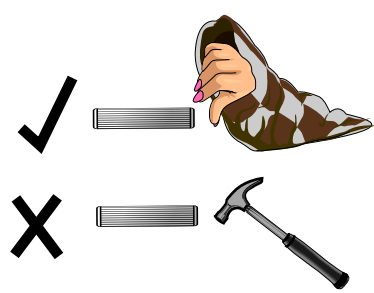
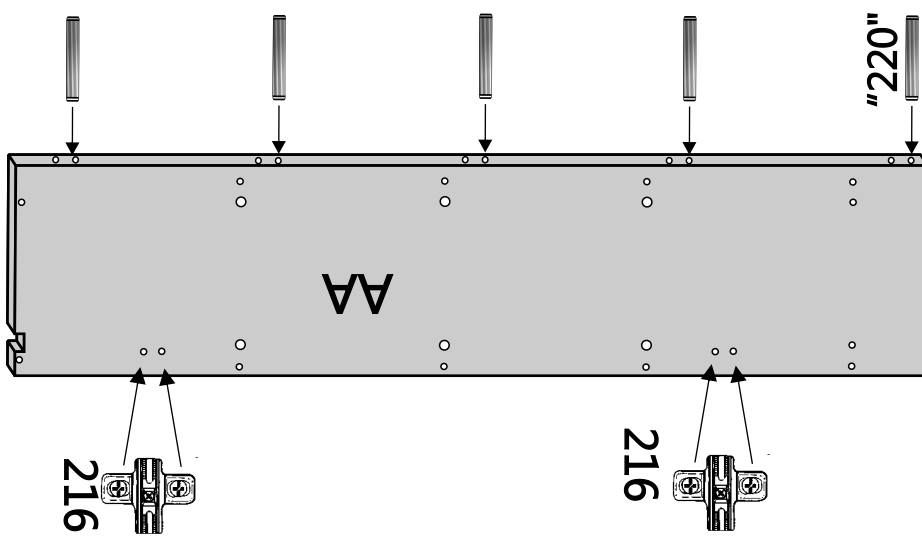
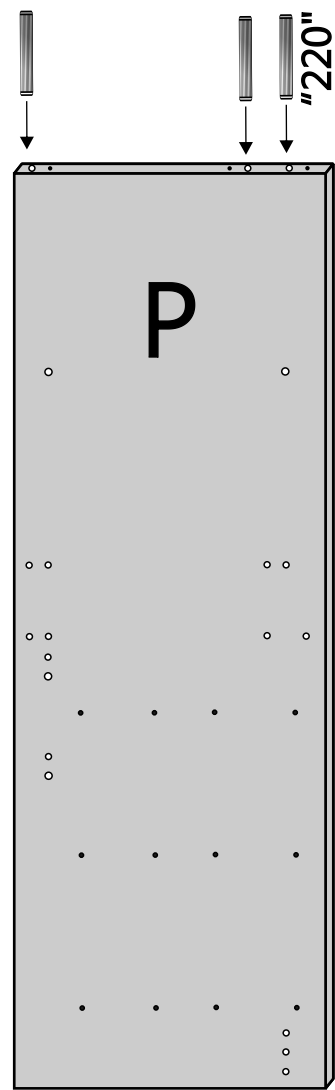
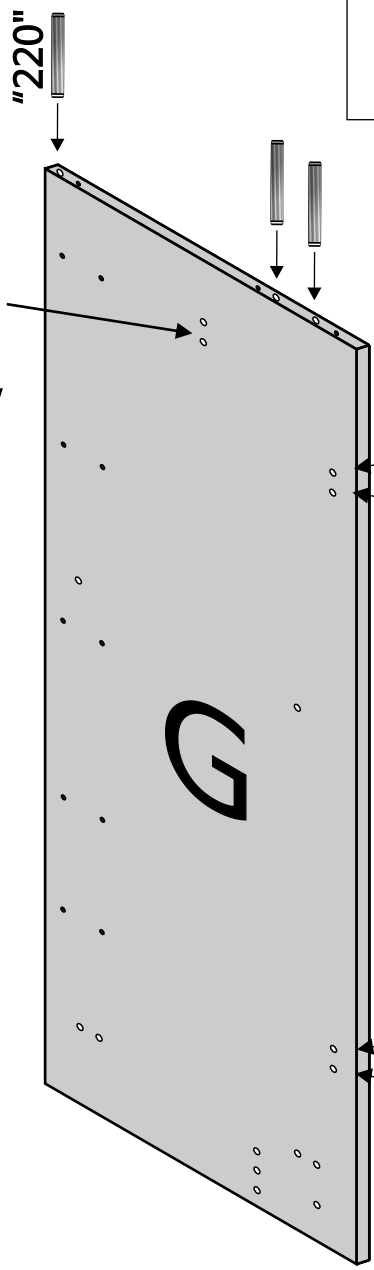
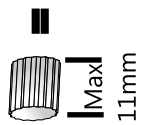
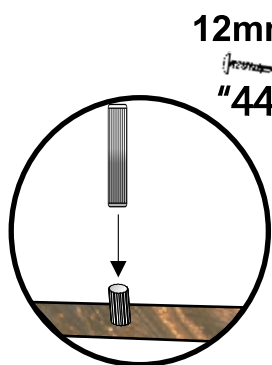
Max
11mm



Stamford High Bed

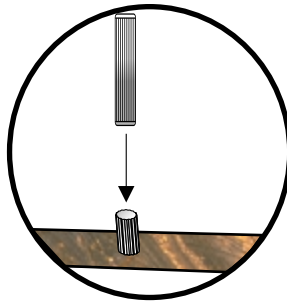
4

			
11 x "220"	1 x "44"	1 x "118"	4 x "216"

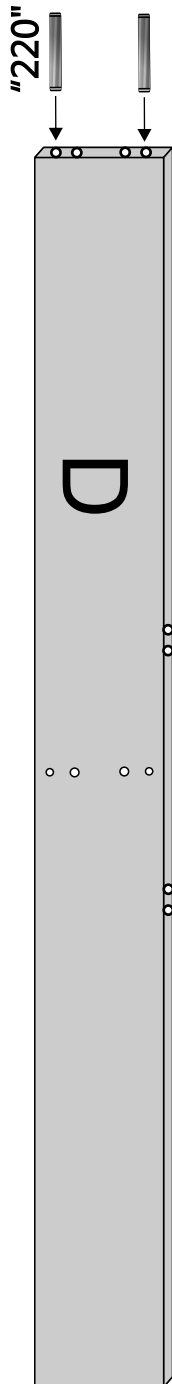
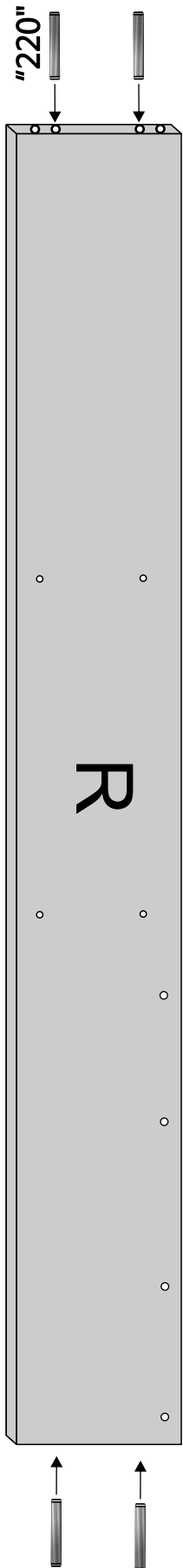
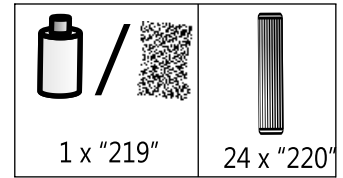


Stamford High Bed

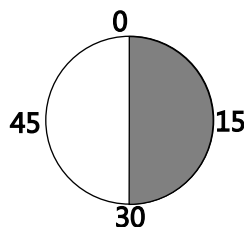
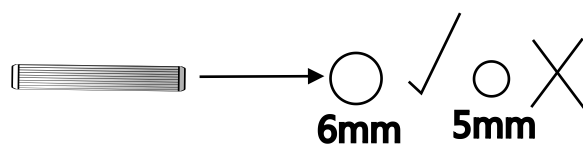
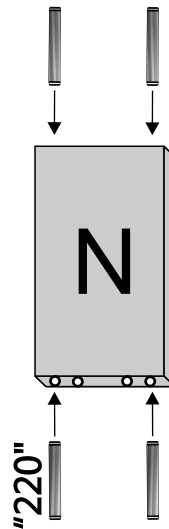
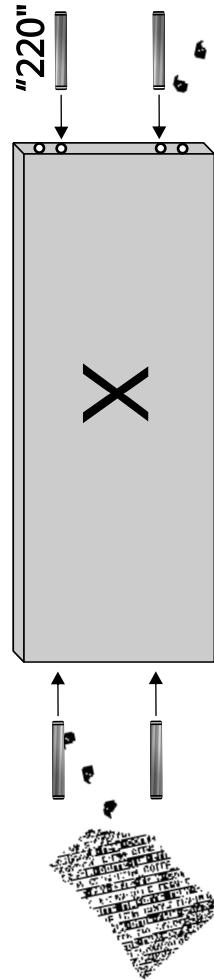
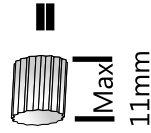
5



16



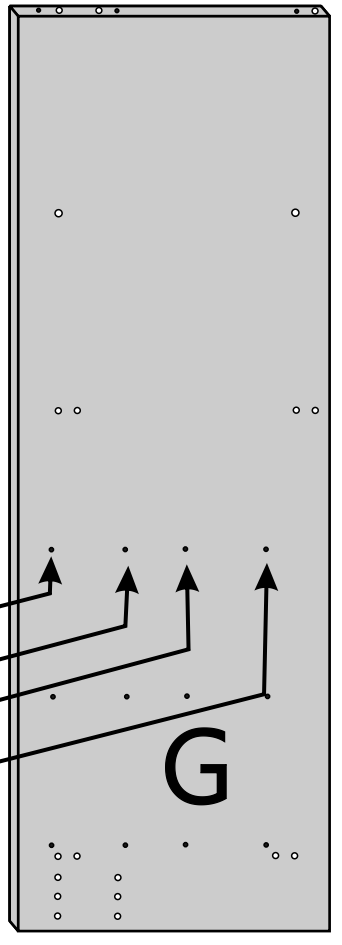
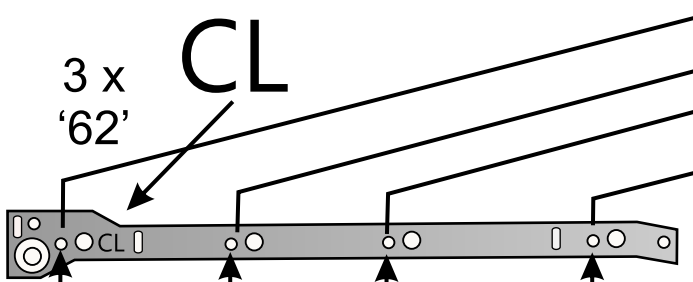
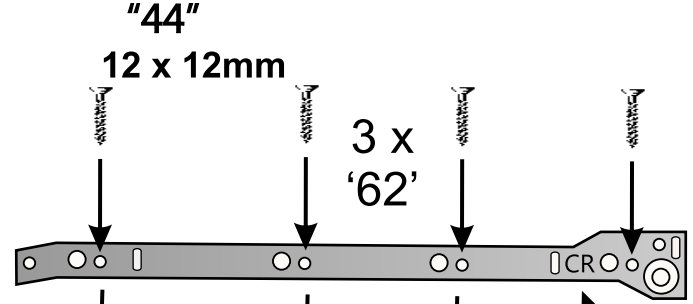
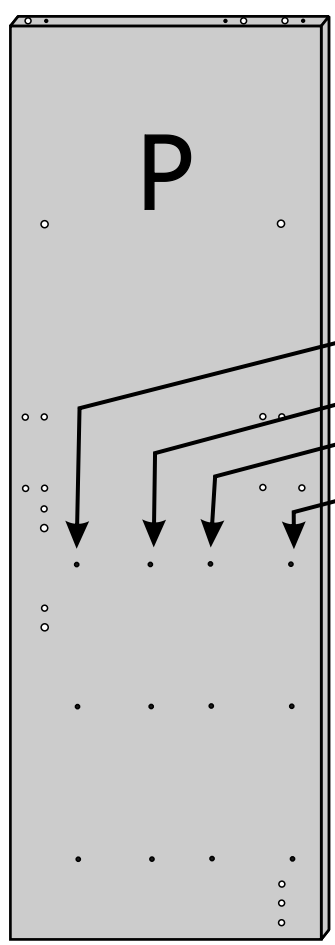
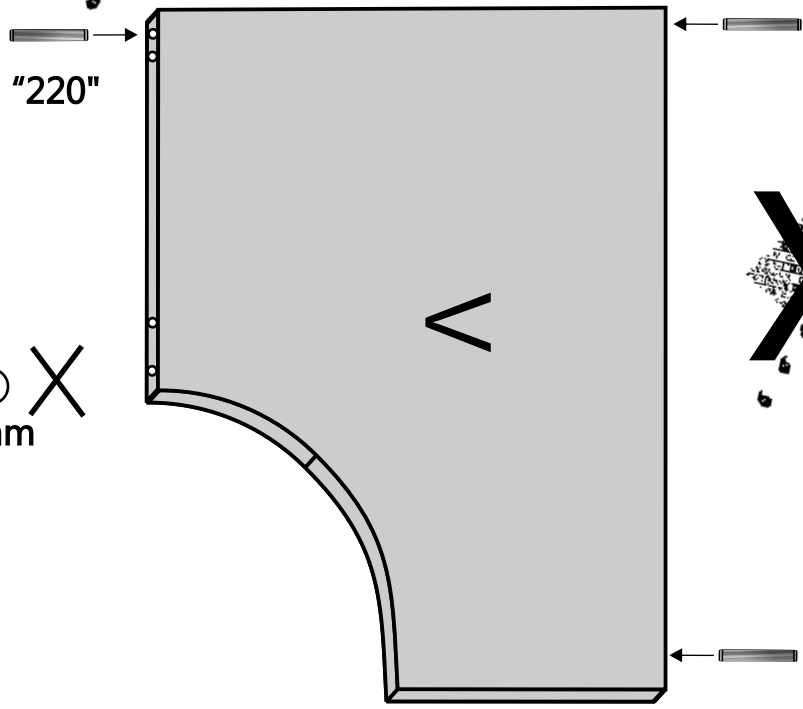
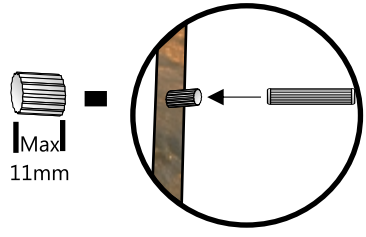
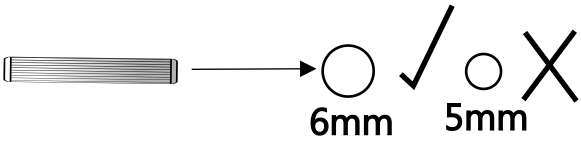
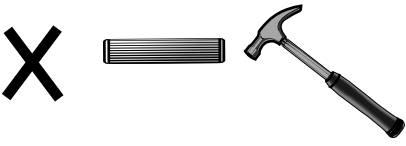
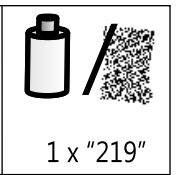
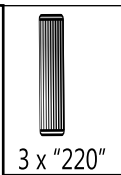
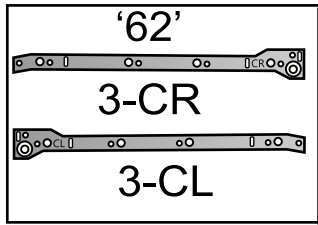
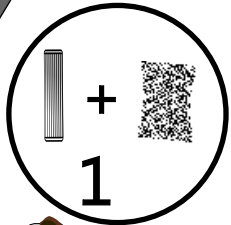
x 2



Dry - Droog - Trocknen - Secher - Secs - Kuru
Suchy - Suchá - Stare uscată - Asciutto - Száraz

Stamford High Bed




6

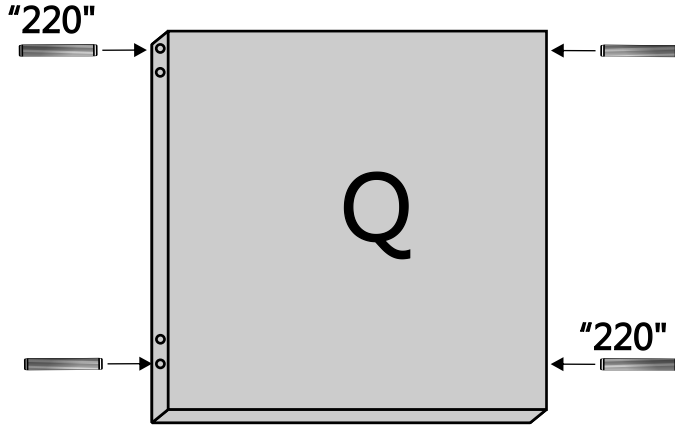


7

~~X~~

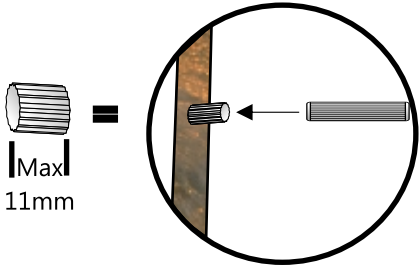
~~X~~

 16 x "220"	 2 x "219"	 8 x "238"
---	--	--

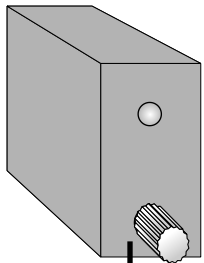


~~X~~

~~X~~



Max
11mm



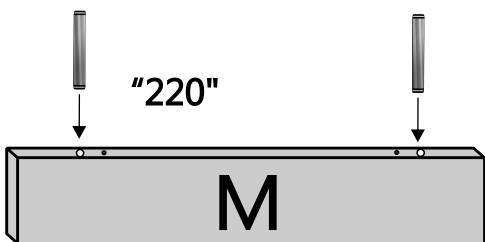
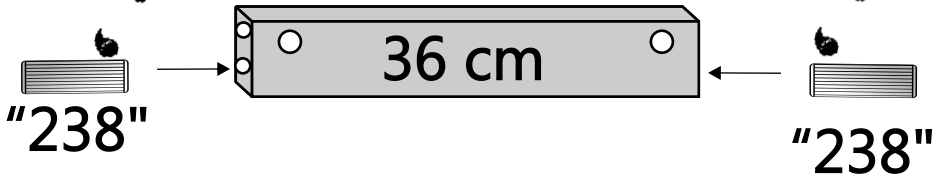
Max

11mm

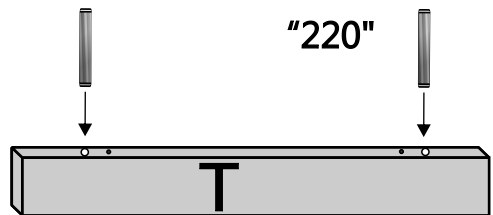
Protruding



4 x



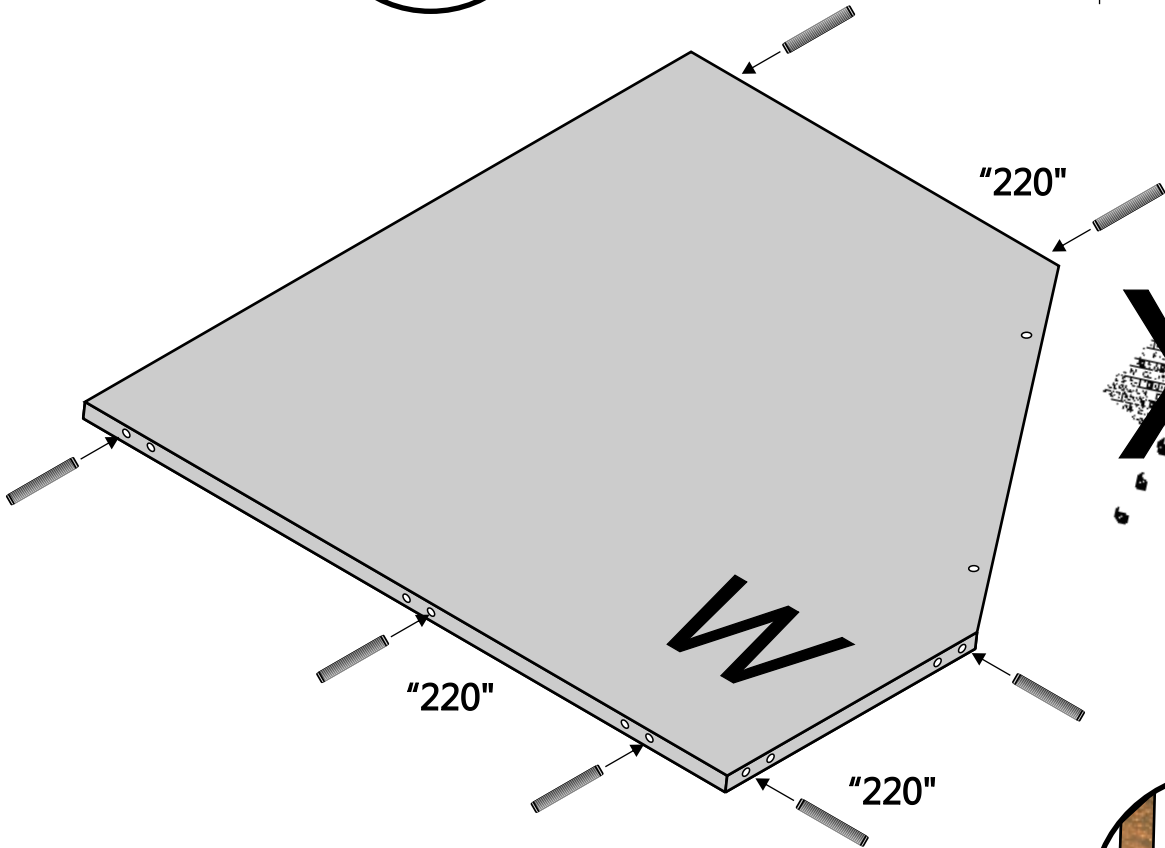
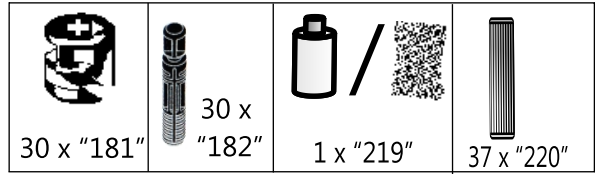
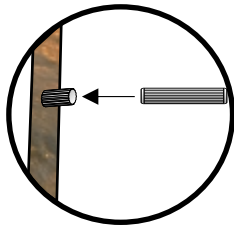
~~X~~



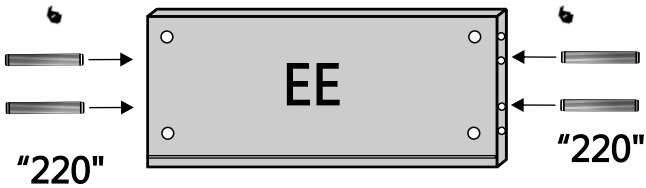
Stamford High Bed

8

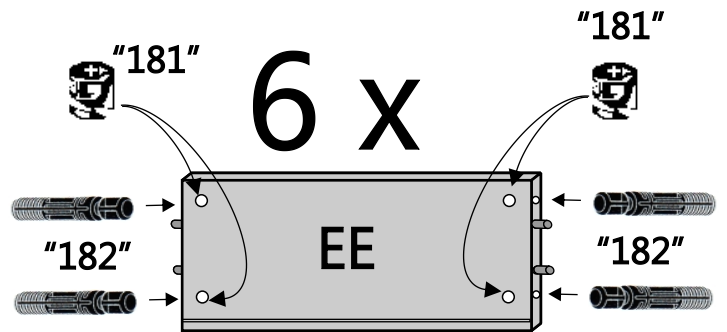
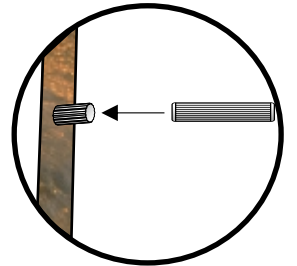
Max
11mm



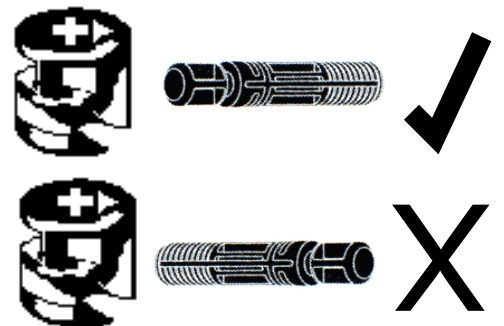
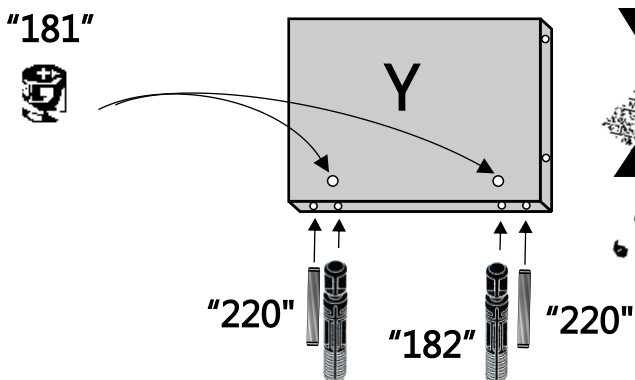
6 x



Max
11mm

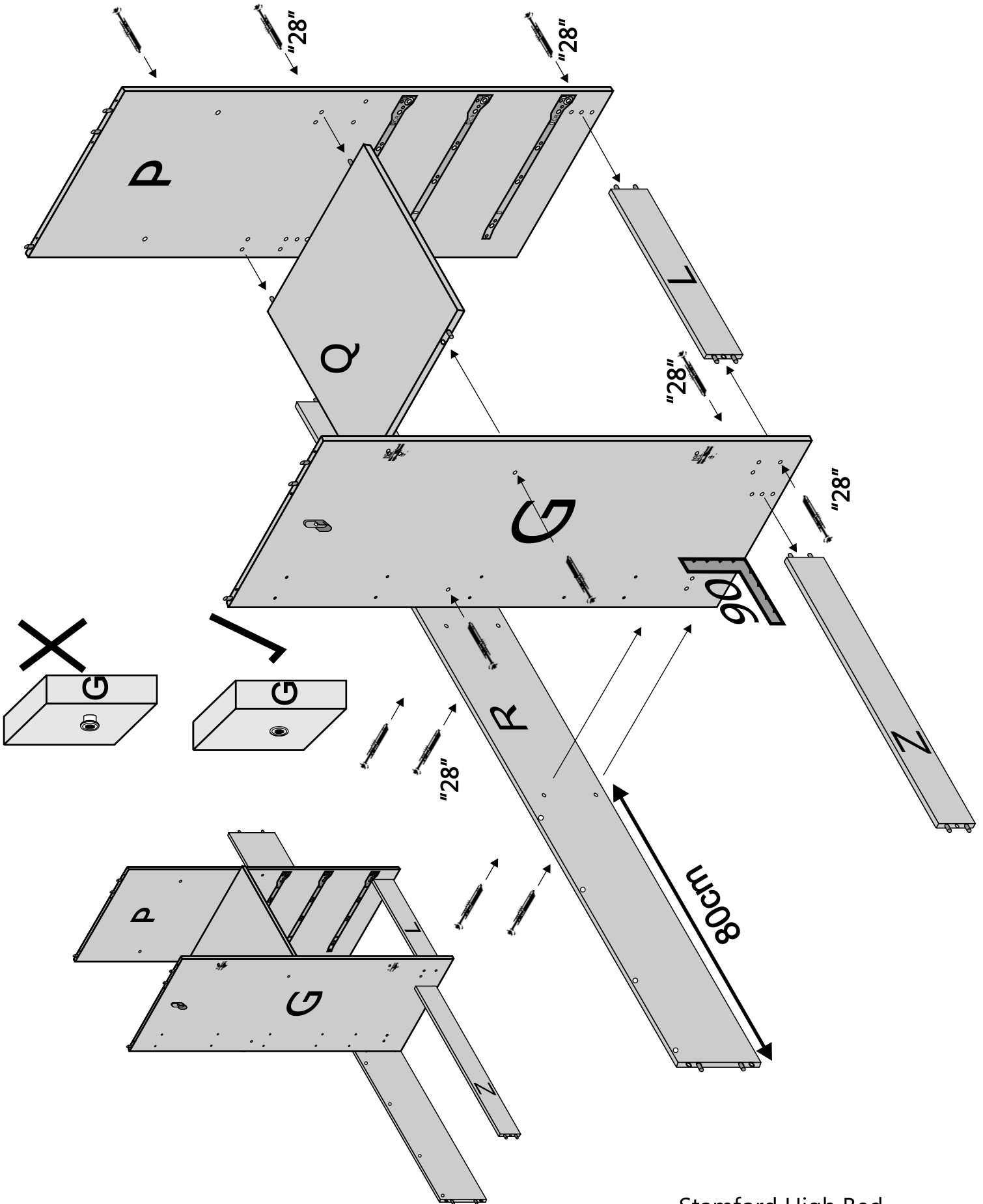
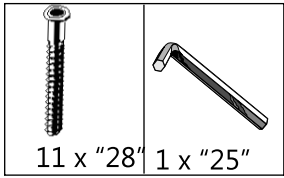


3 x



Stamford High Bed

9

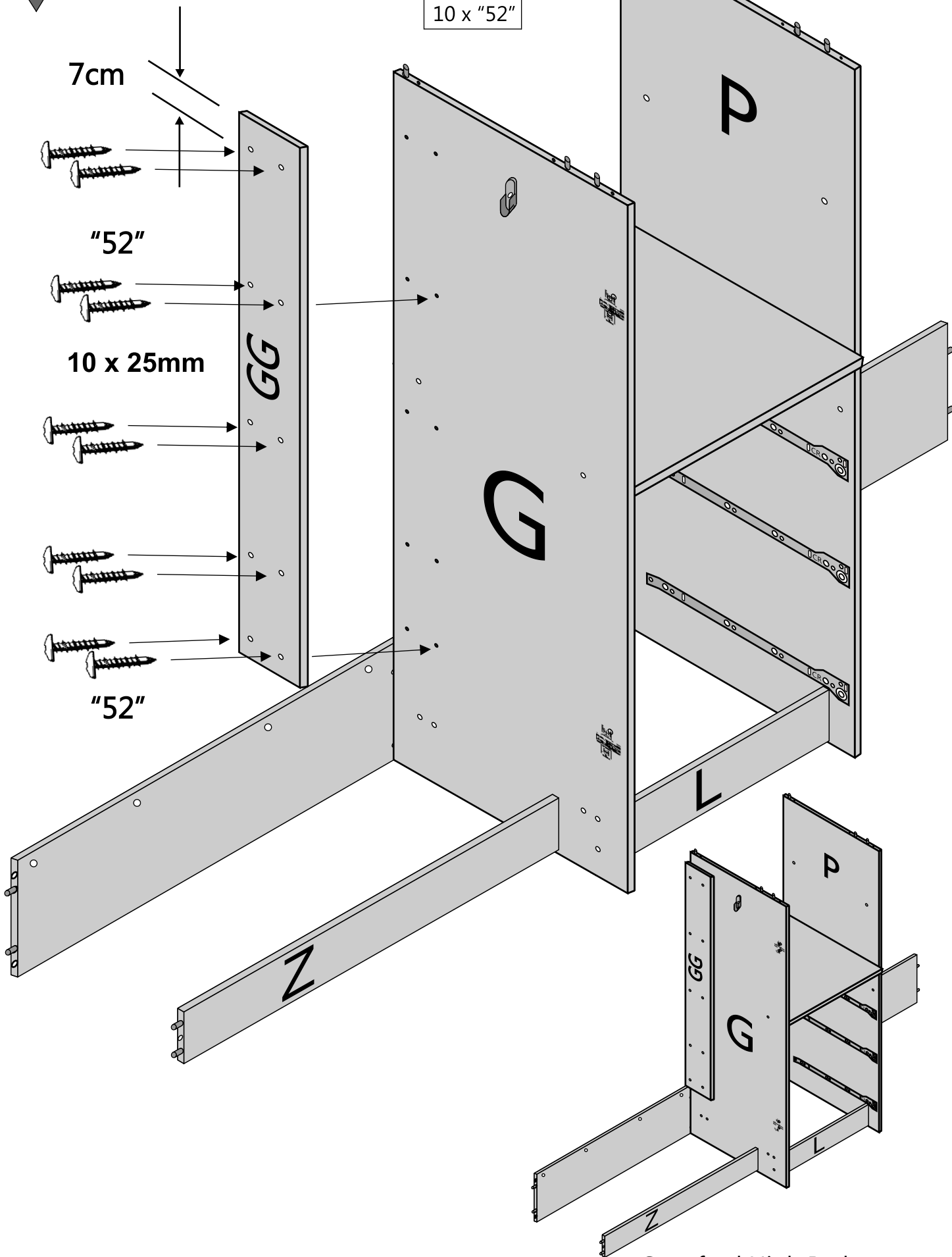


Stamford High Bed

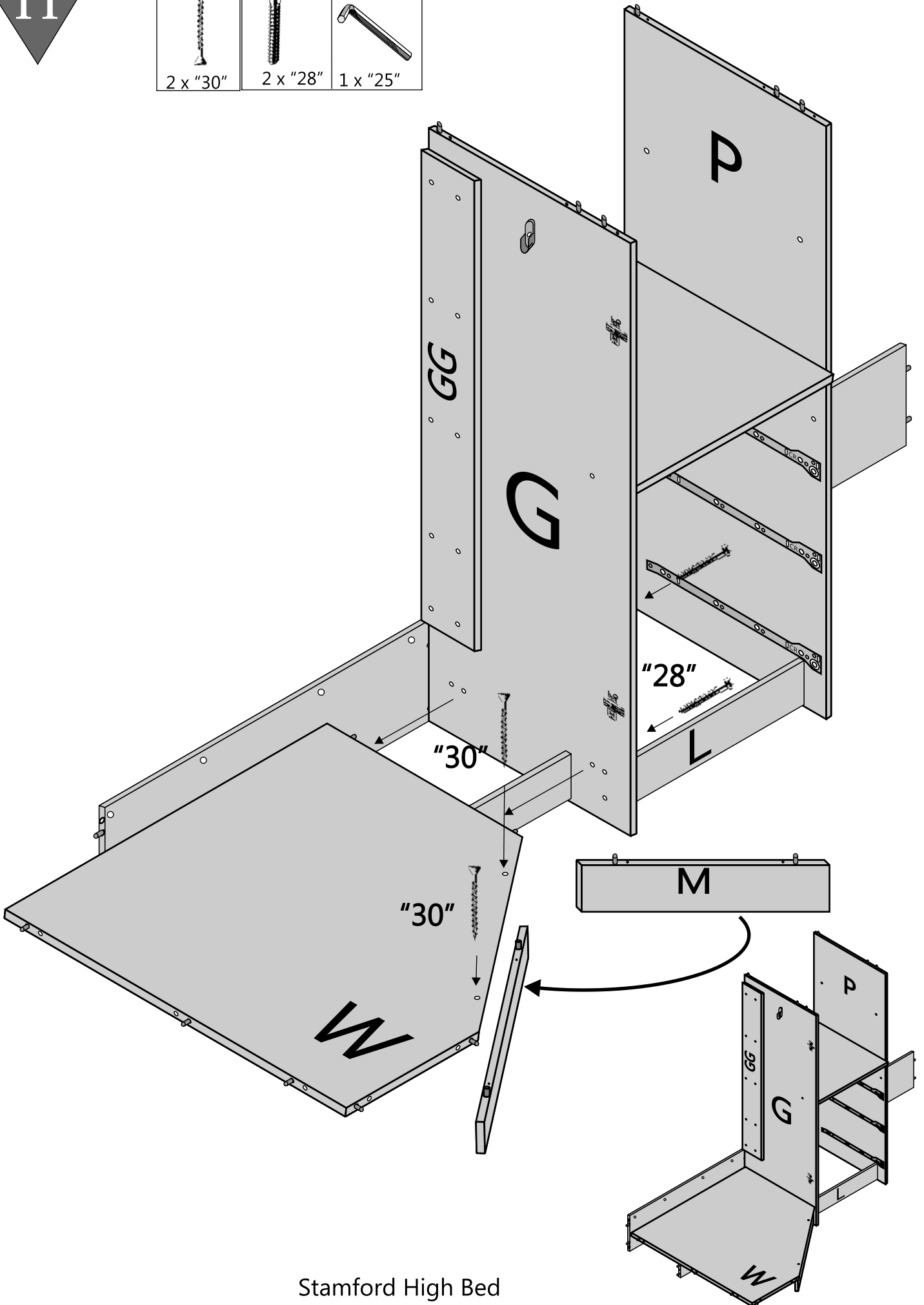
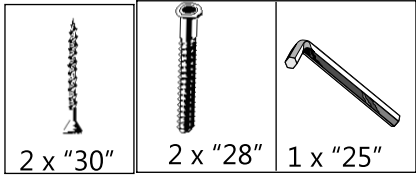
10

25mm

10 x "52"

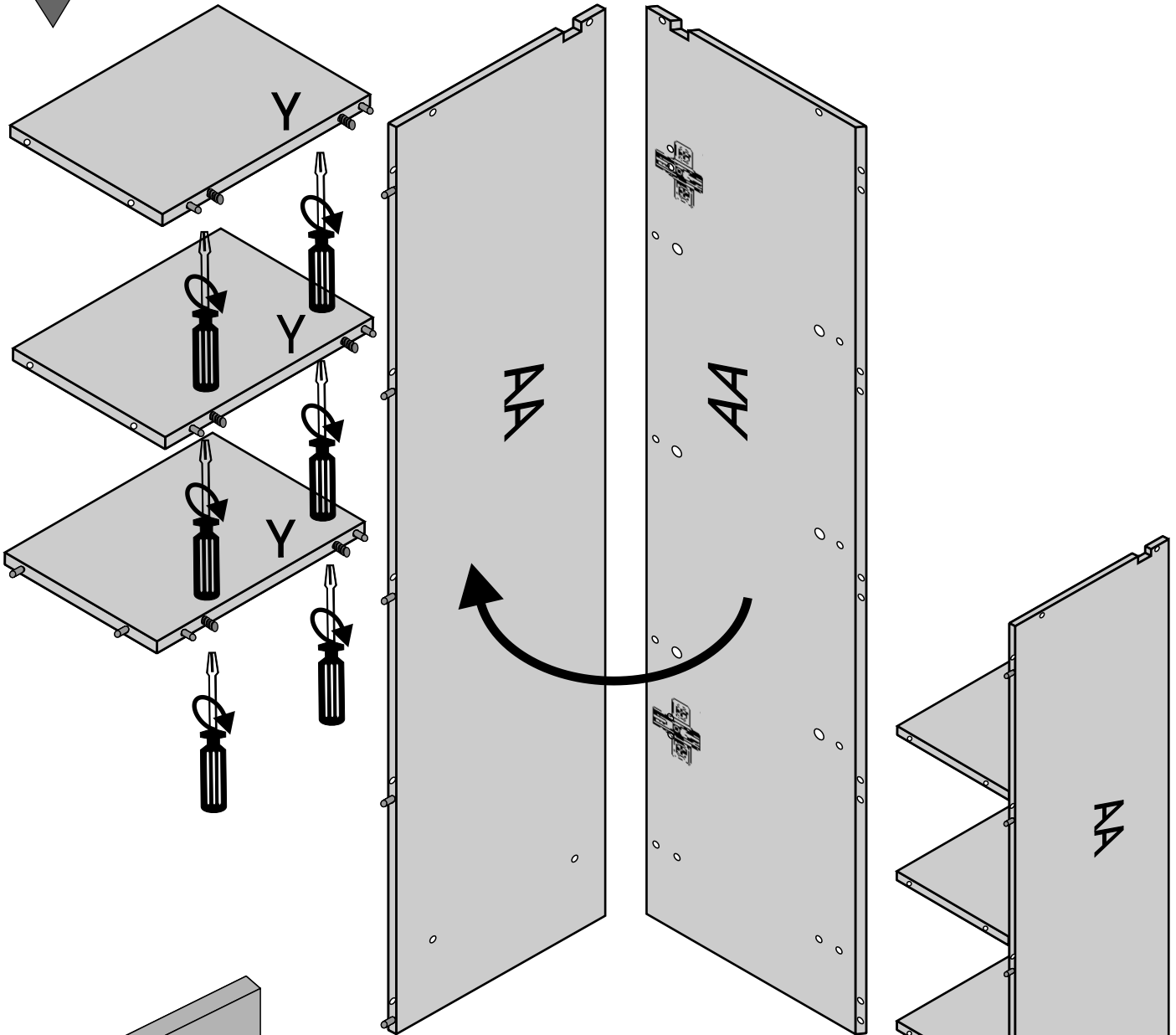


Stamford High Bed

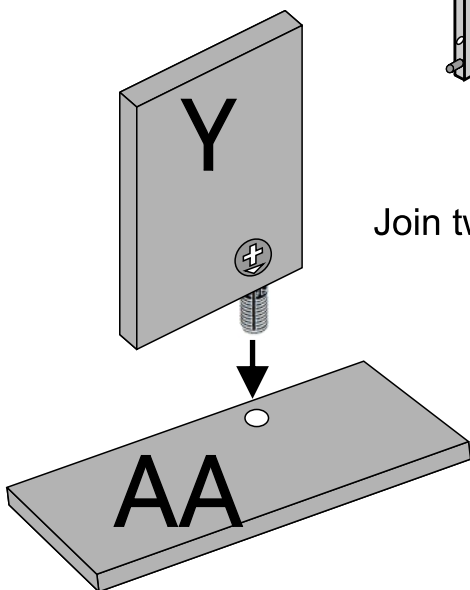


Stamford High Bed

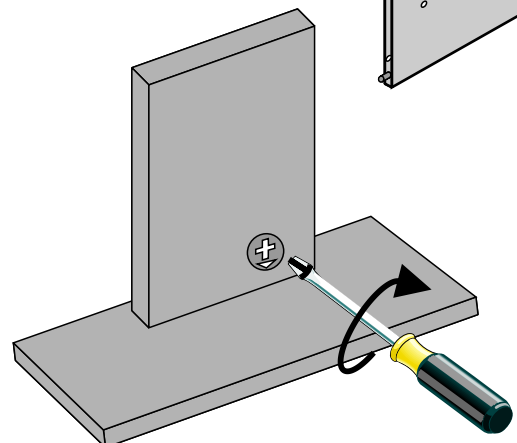
12



Join two parts and gently push home

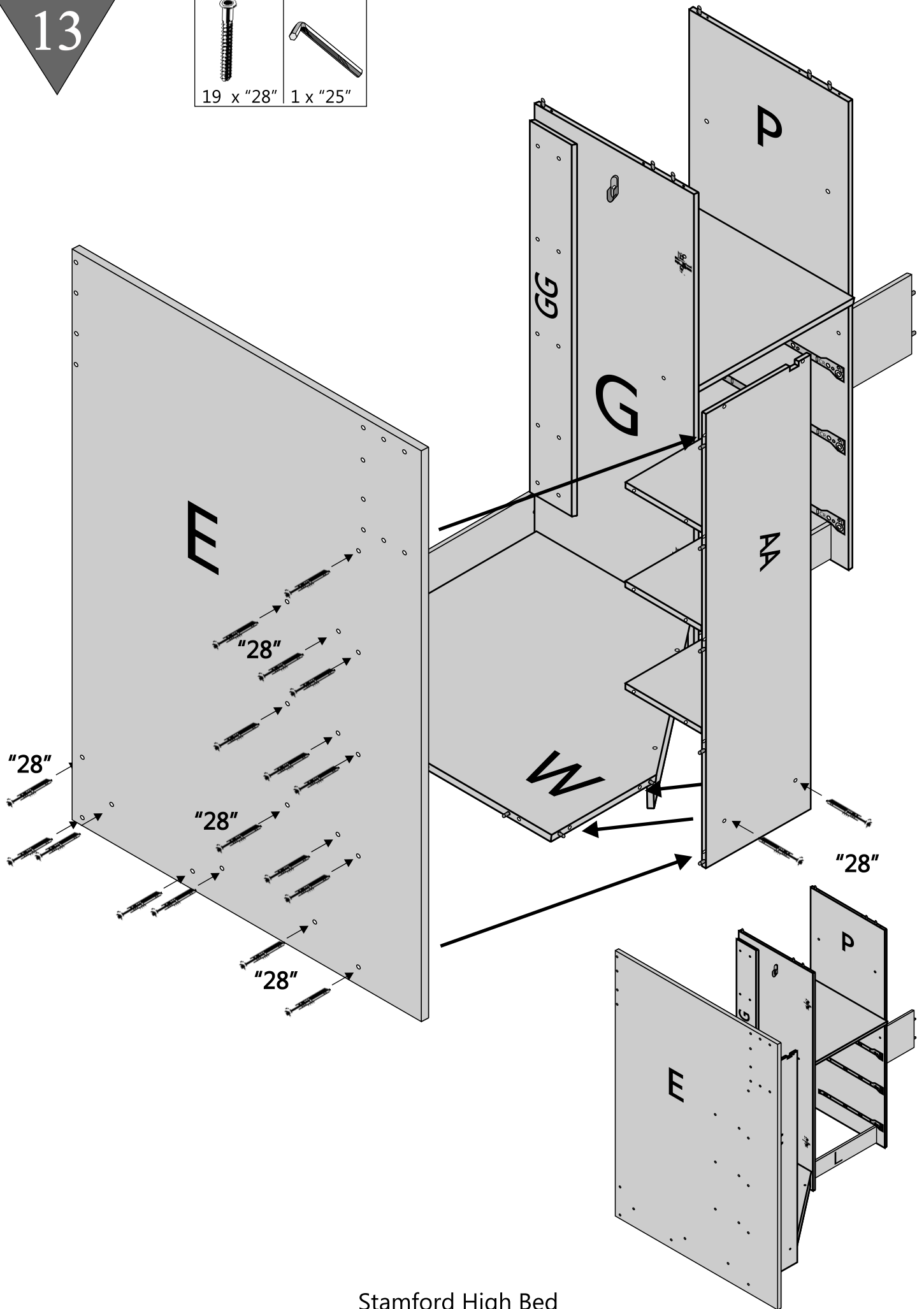
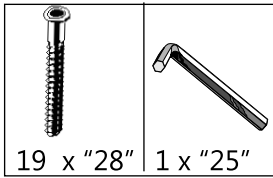


Hold two parts together and turn screw, this expands the plastic and pulls the panels together.

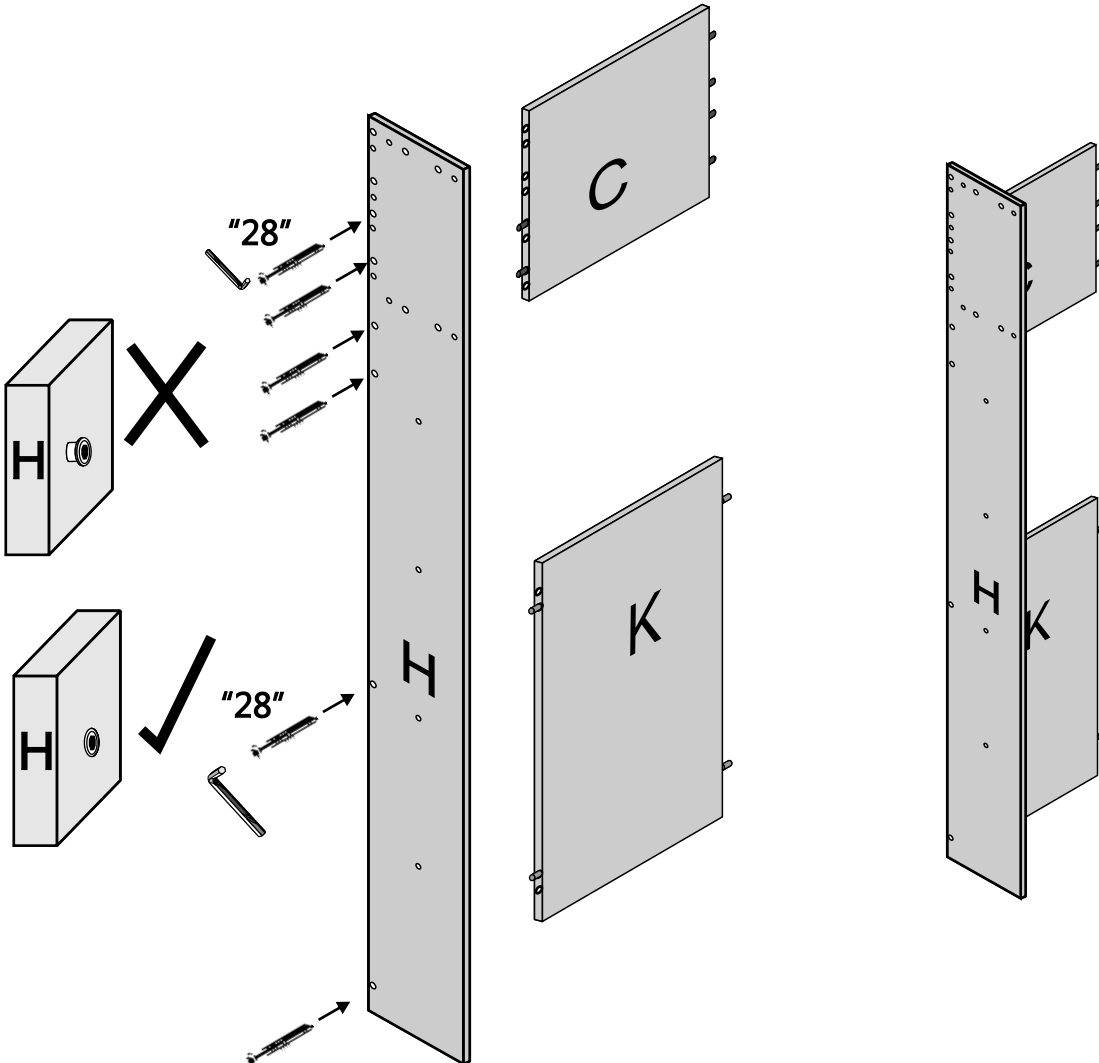
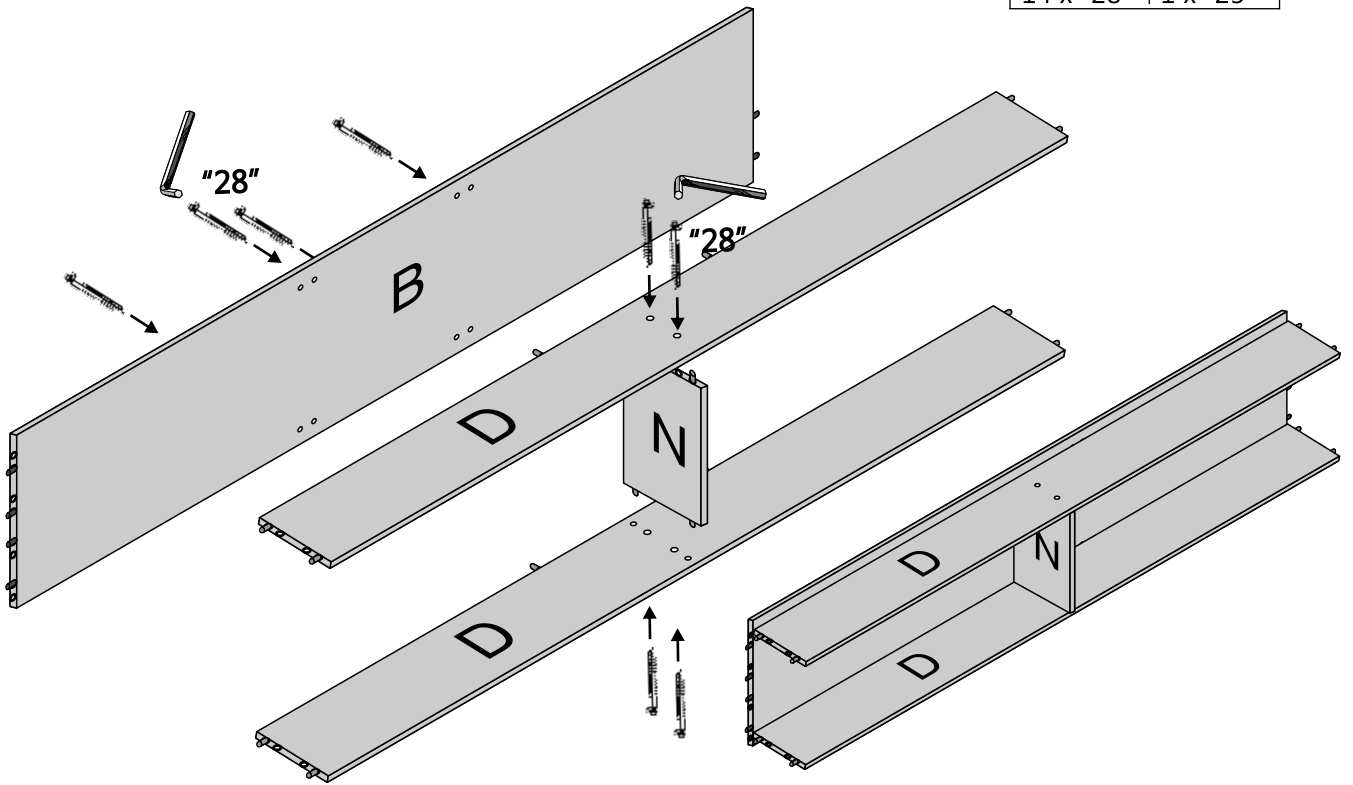
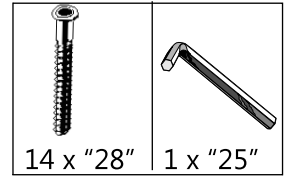


Stamford High Bed

13

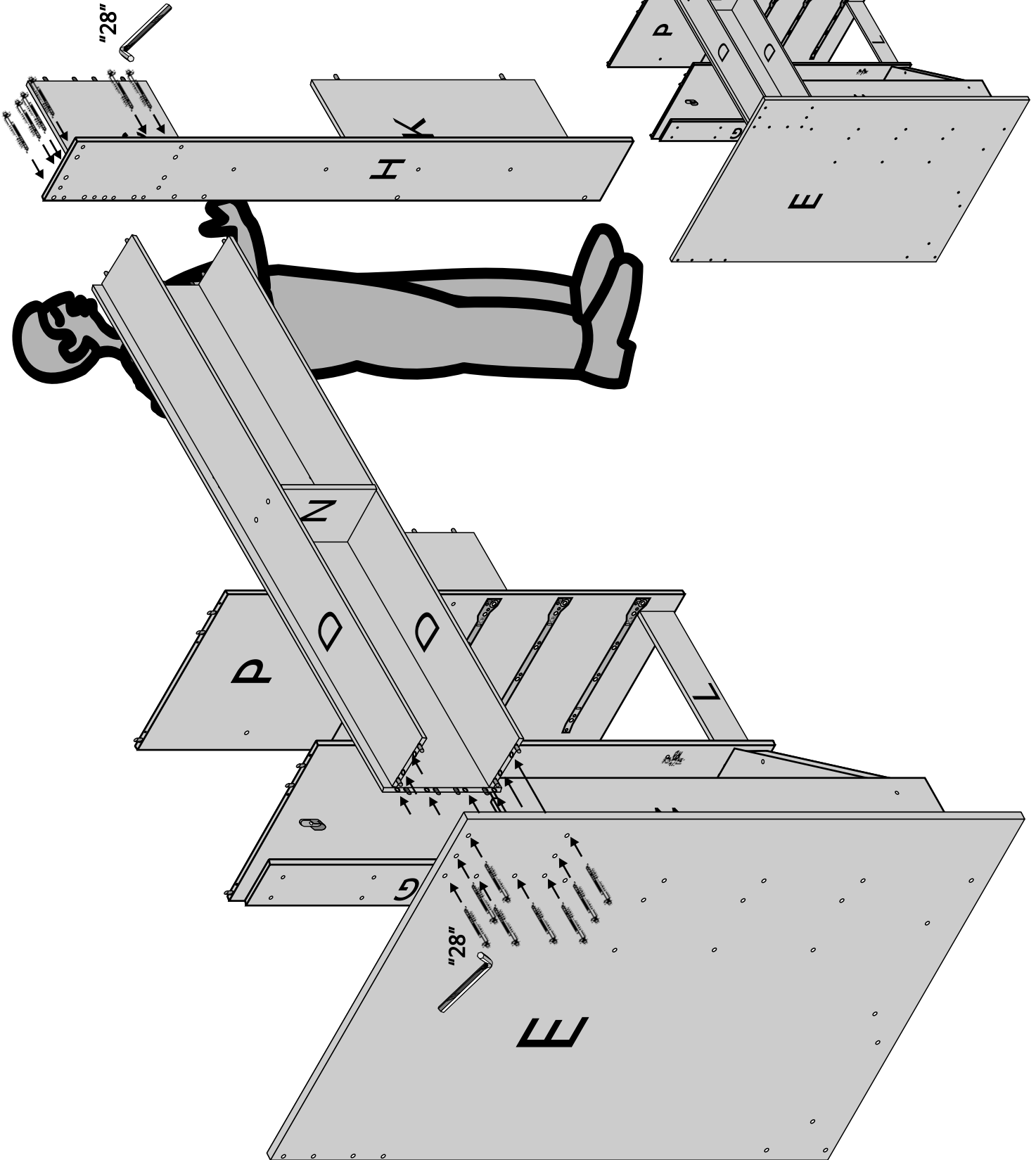
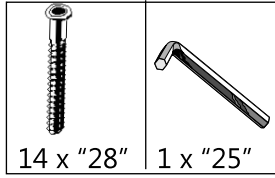


Stamford High Bed

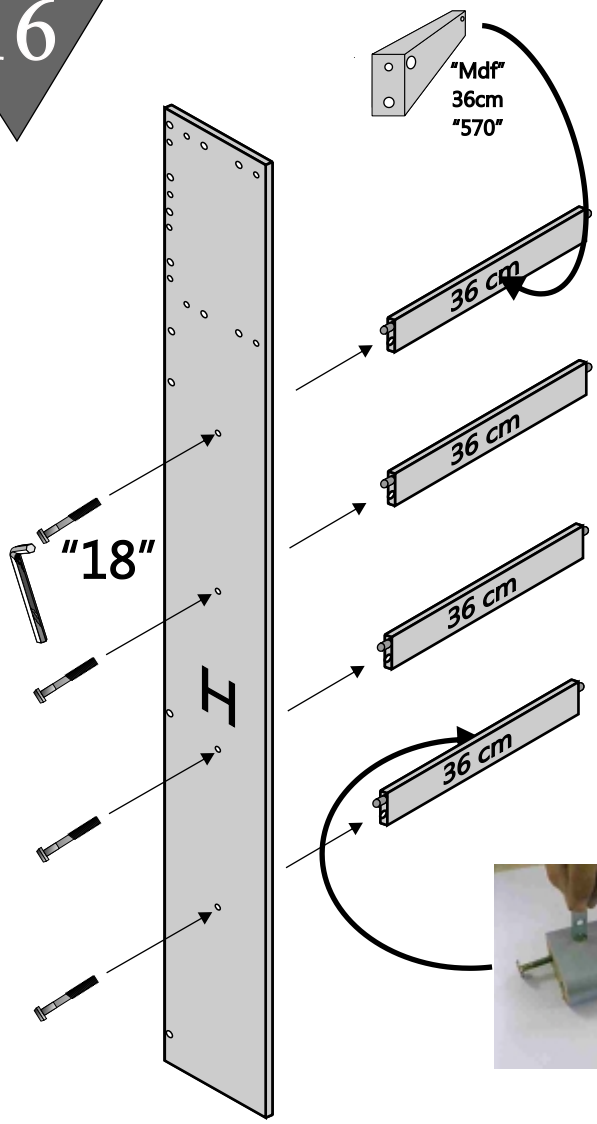





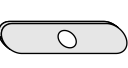

Stamford High Bed

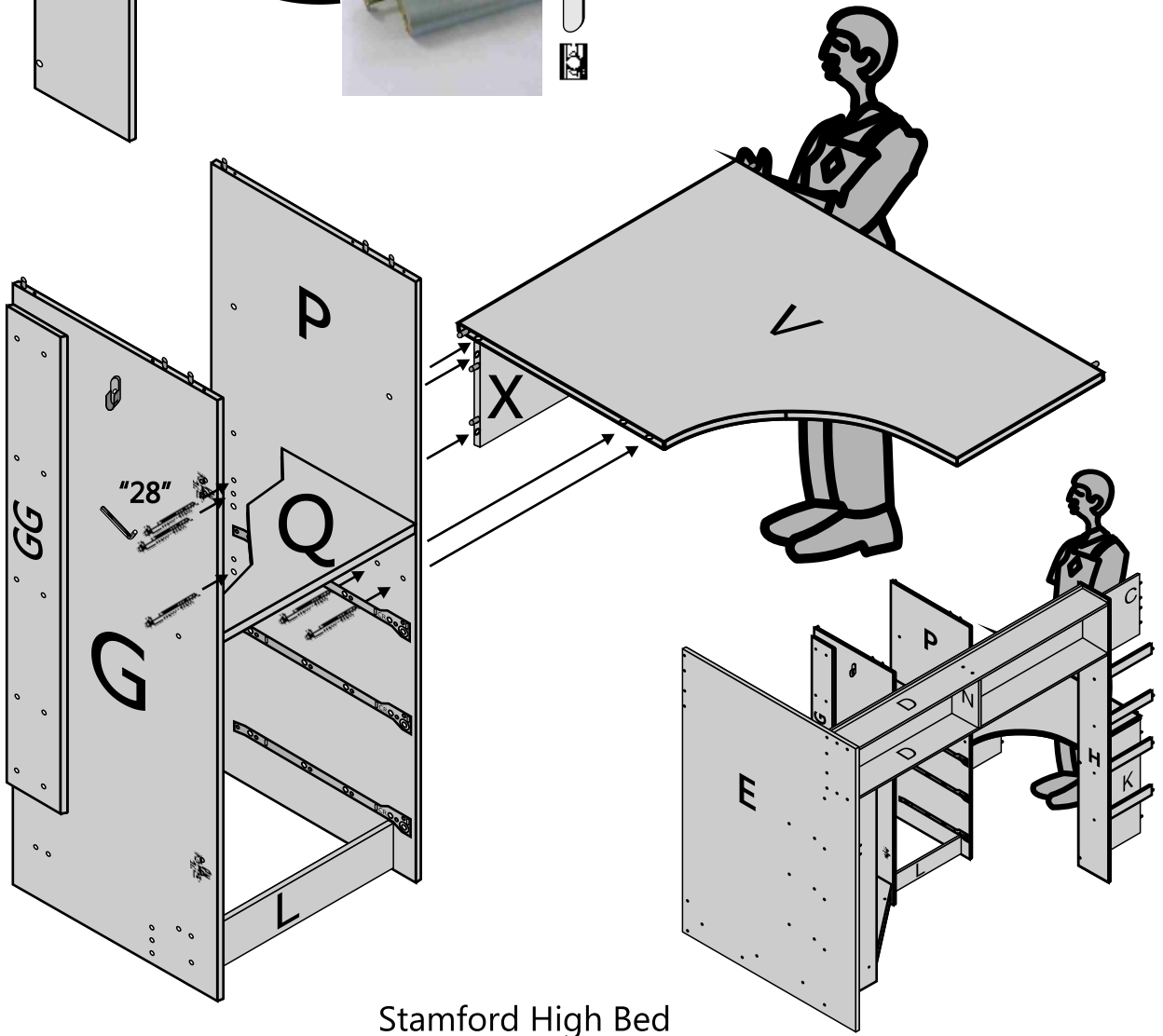
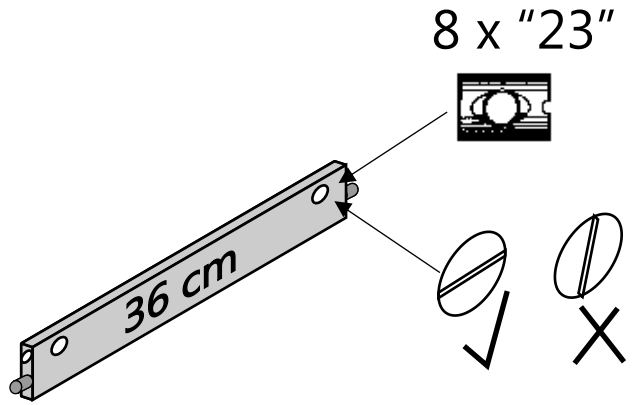
15





Stamford High Bed

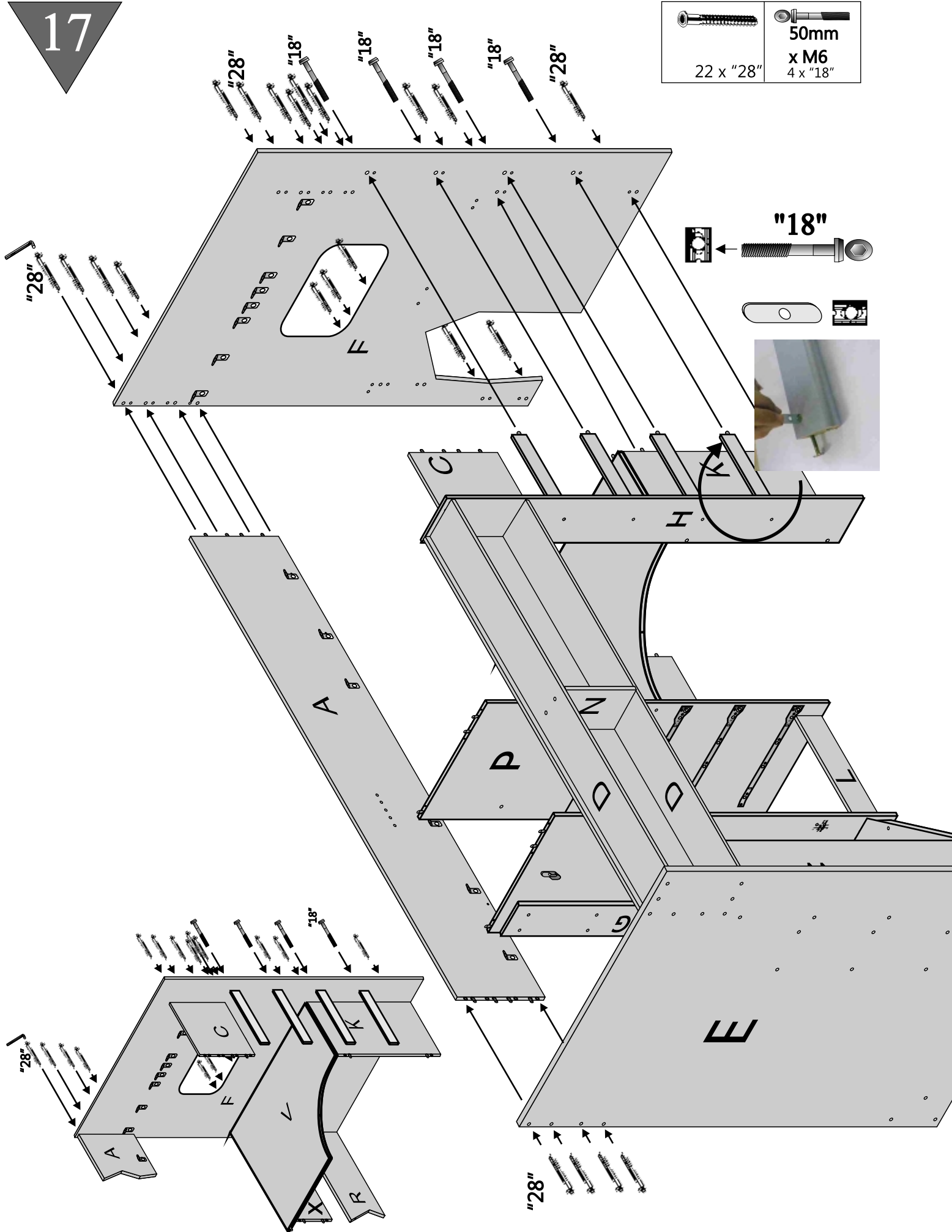


				
5 x "28"	50mm x M6 4 x "18"	1 x "25"	1 x "151"	8 x "23"





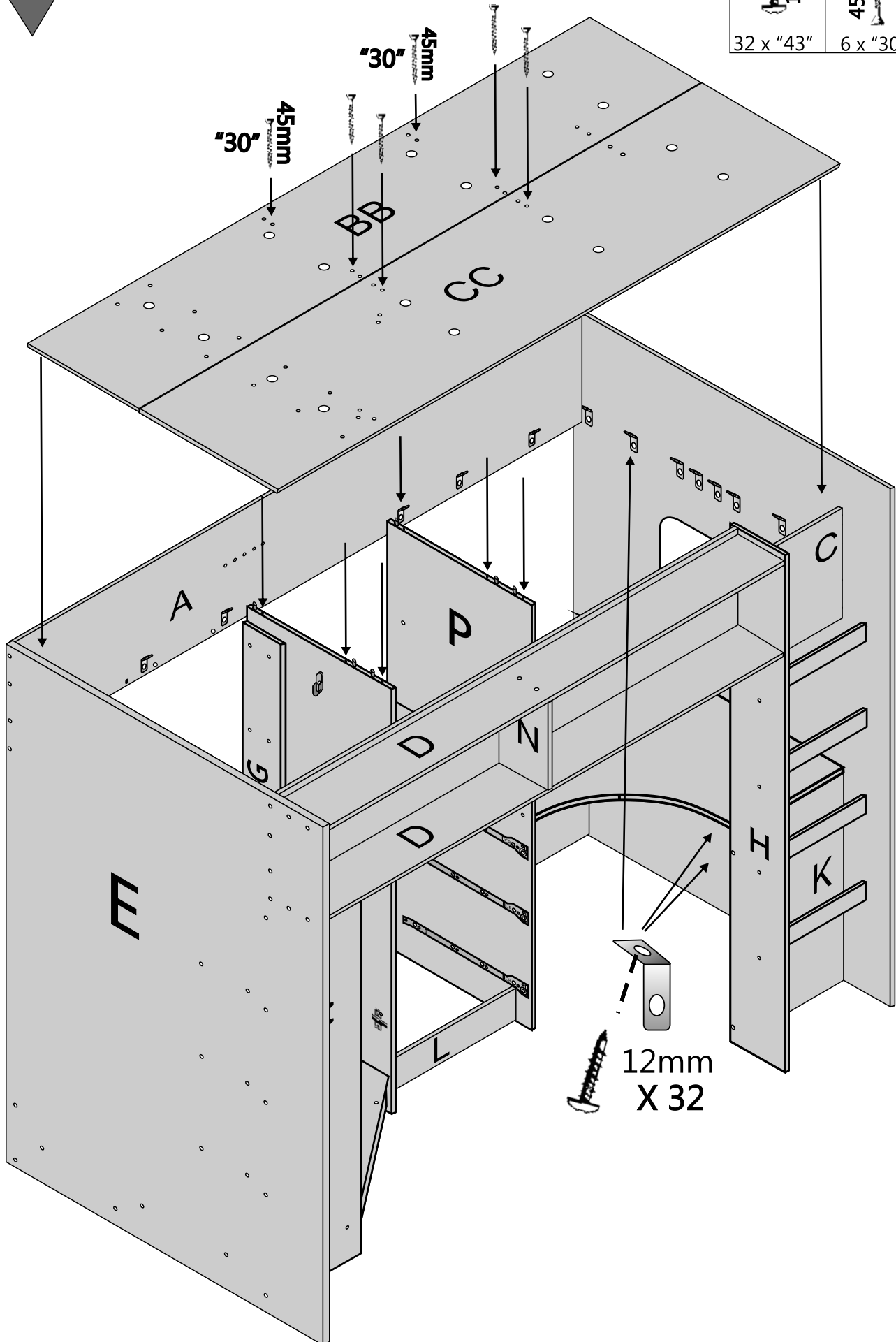
Stamford High Bed

	
22 x "28"	50mm x M6 4 x "18"



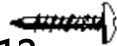
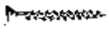




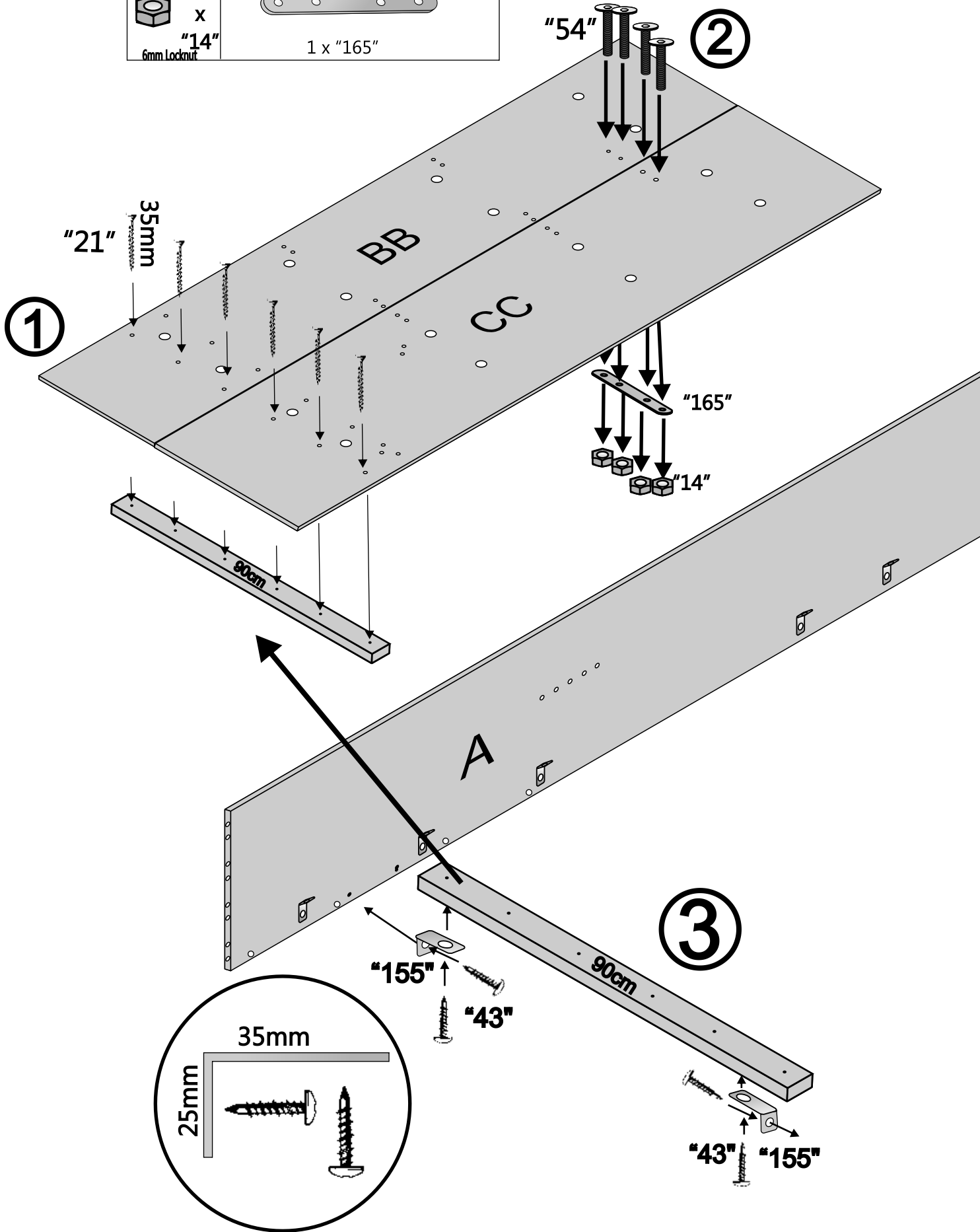
Stamford High Bed



 12mm	 45mm
32 x "43"	6 x "30"

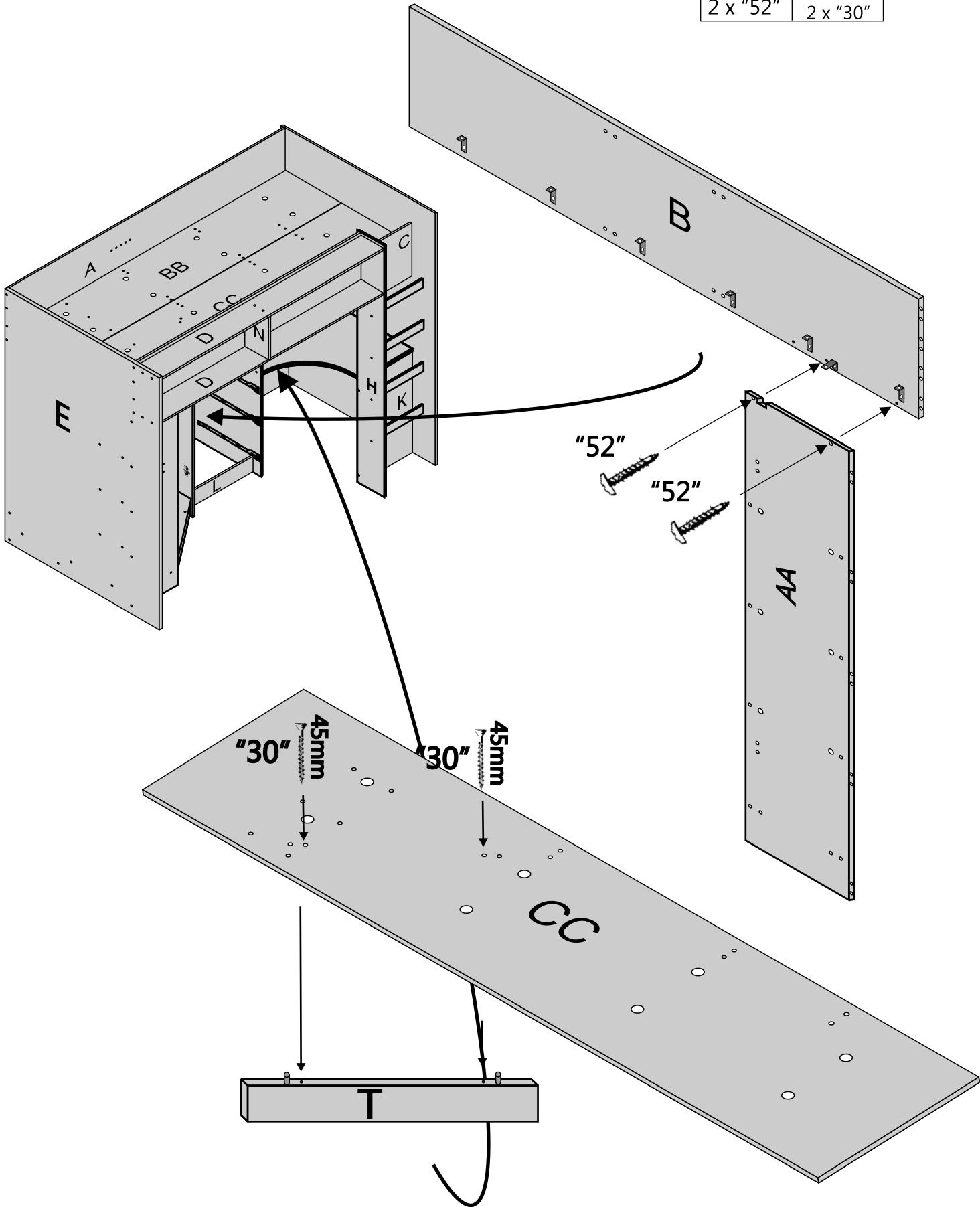


Stamford High Bed

 26mm x M6 4 x "54"	 2 x "155"	 12mm 4 x "43"	 35mm 6 x "21"
 4 x "14" 6mm Locknut	 1 x "165"		





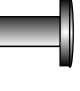


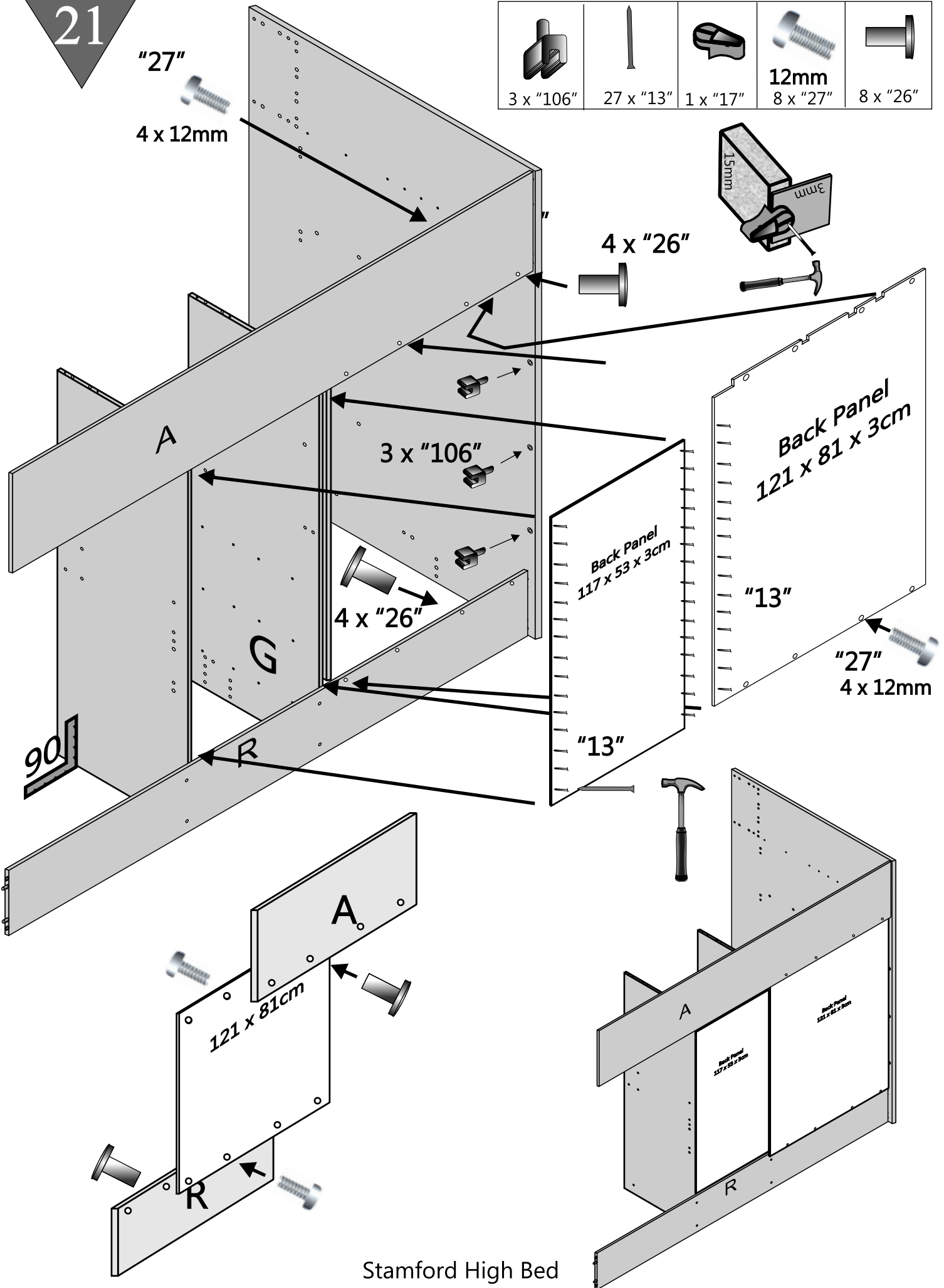
25mm 	45mm 
2 x "52"	2 x "30"








Stamford High Bed

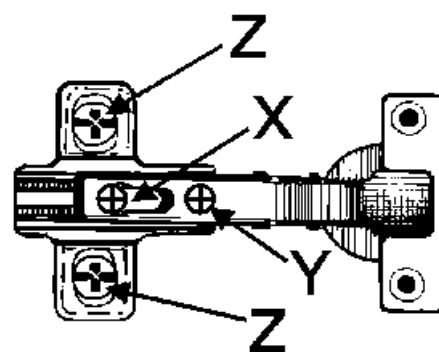
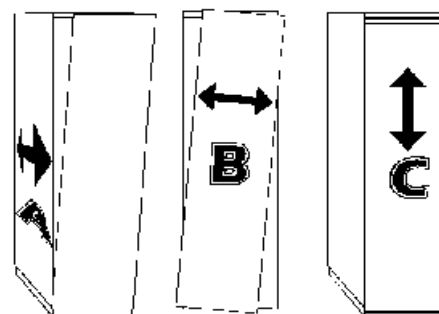
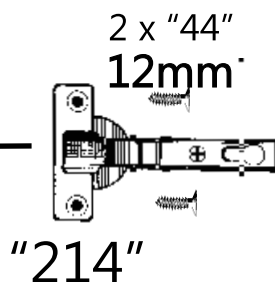
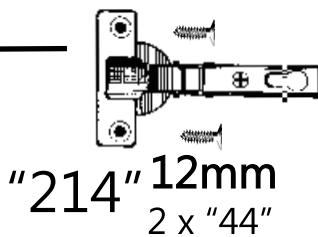
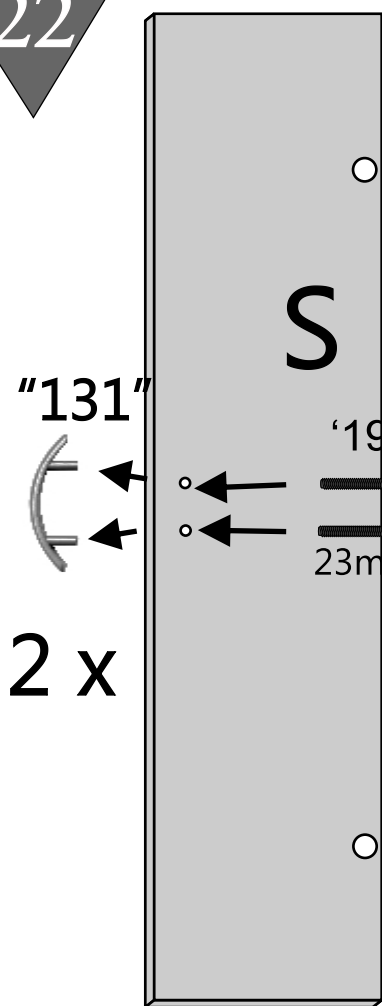
21

				
3 x "106"	27 x "13"	1 x "17"	12mm 8 x "27"	8 x "26"



Stamford High Bed

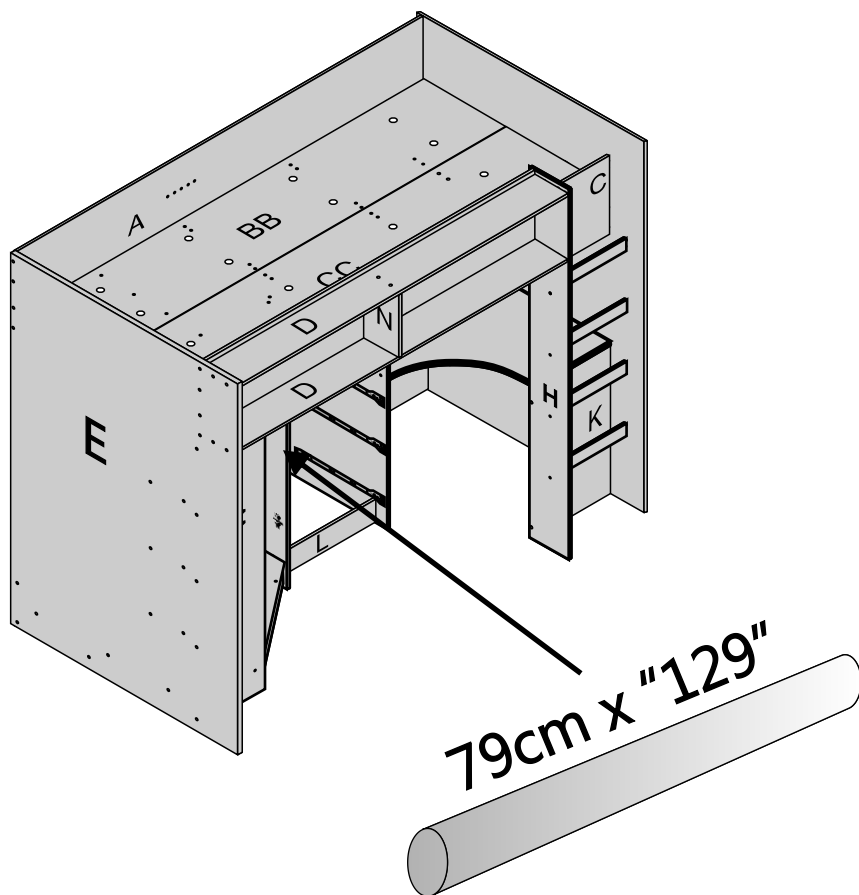
'129'		79cm	1			8 x "44"	4 x "214"	'131'		2	
'19'										23mm	4



$X = A$ ↗ ↘

$X + Y = B$ ↔

$Z = C$ ↑ ↓



79cm x "129"

Stamford High Bed

Türen einstellen (Scharniere justieren)
Adjusting the doors (adjusting the hinges)

Régler les portes (ajuster les charnières)

Sistemare le porte (regolare le cerniere)

Deuren instellen (scharnieren afstellen)

Nastawić drzwi (wyregulować zawiasy)

Vyrovnejte dvířka (seřidte závěsy)

Nastavenie dverí (nastavenie závesov)

Állítsa be az ajtókat (állítsa be a zsanérokat)

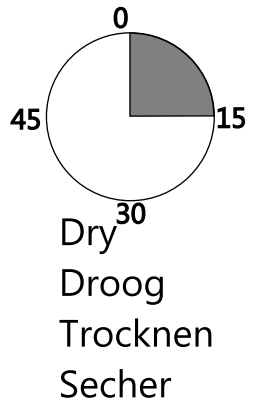
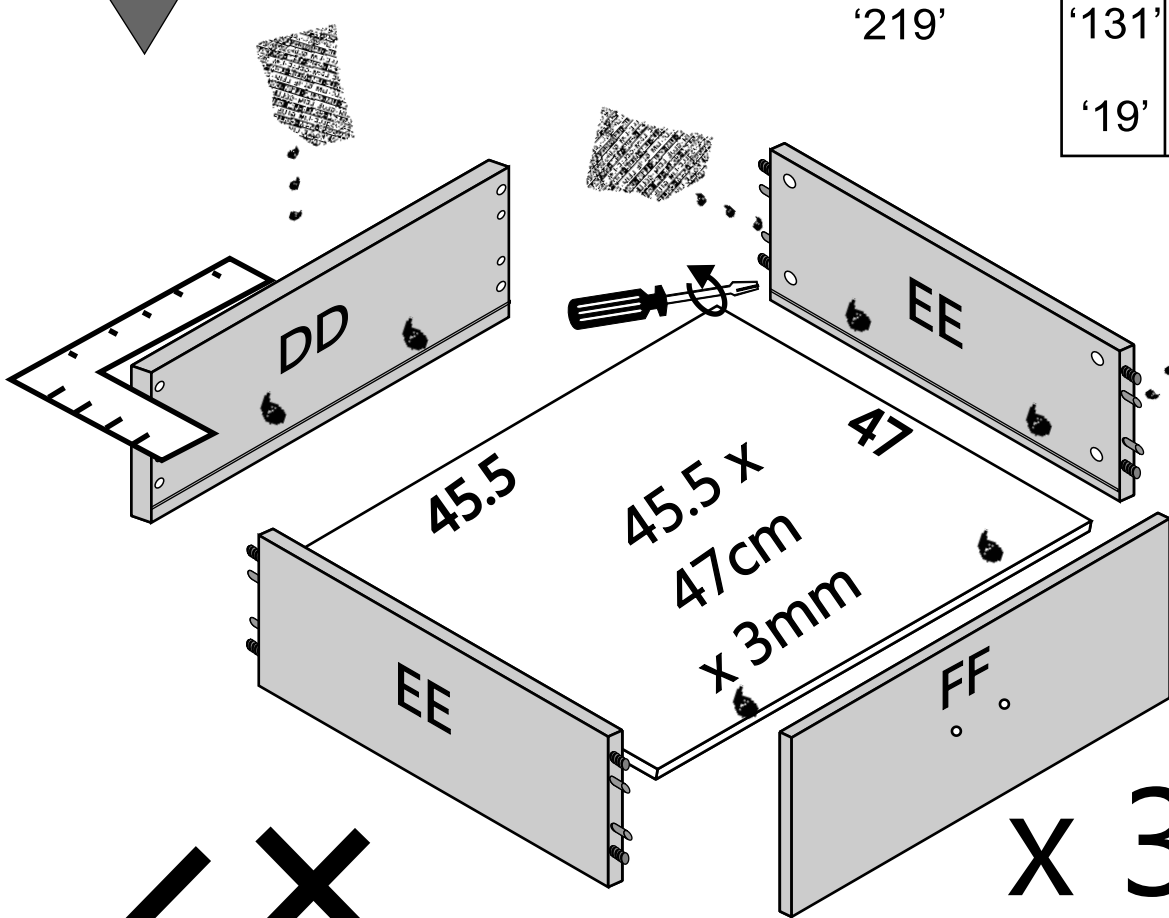
Reglare uși (ajustare balamale)

Kapıların ayarlanması (mentşelerin seviye ayarı)

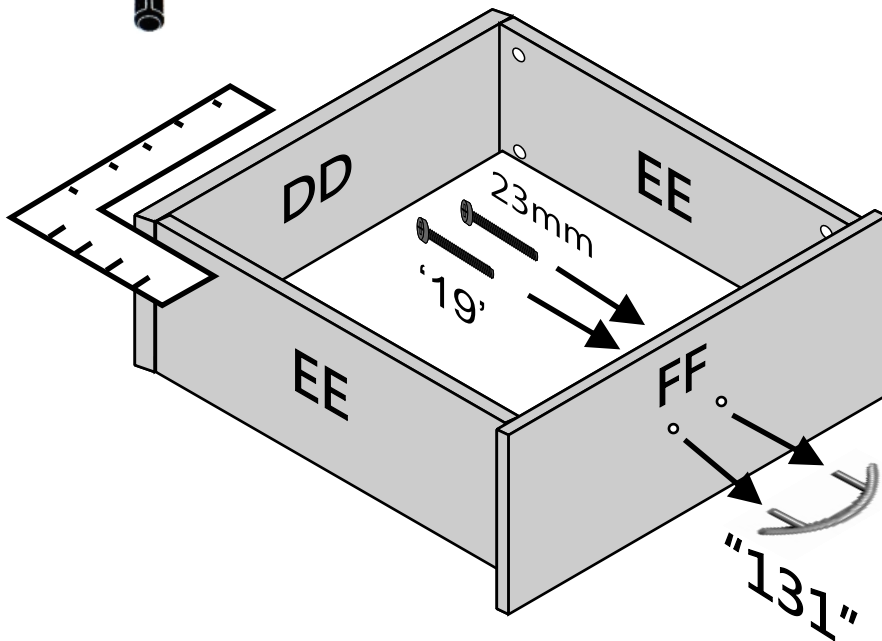
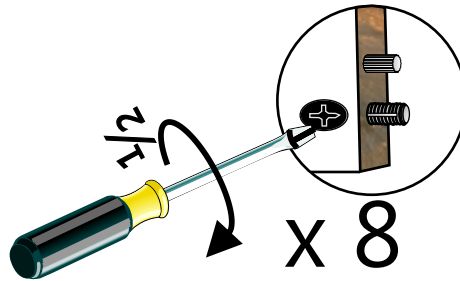
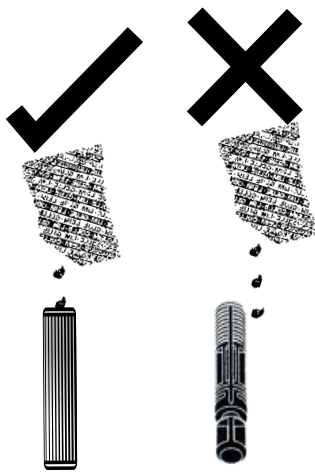
Регулировка дверей (регулировка шарнира)

23

'219'		3
'131'		3
'19'	23mm	6

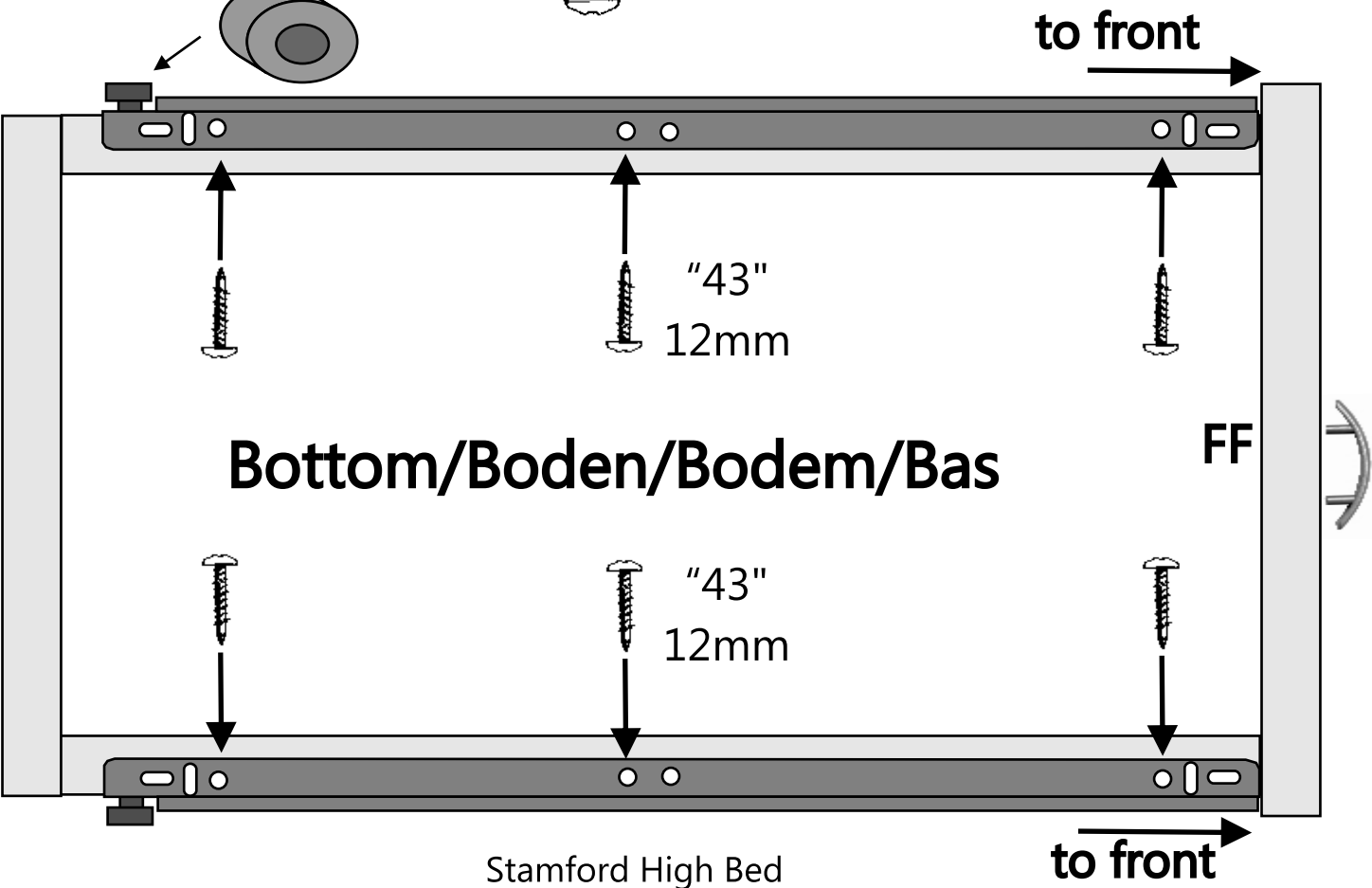
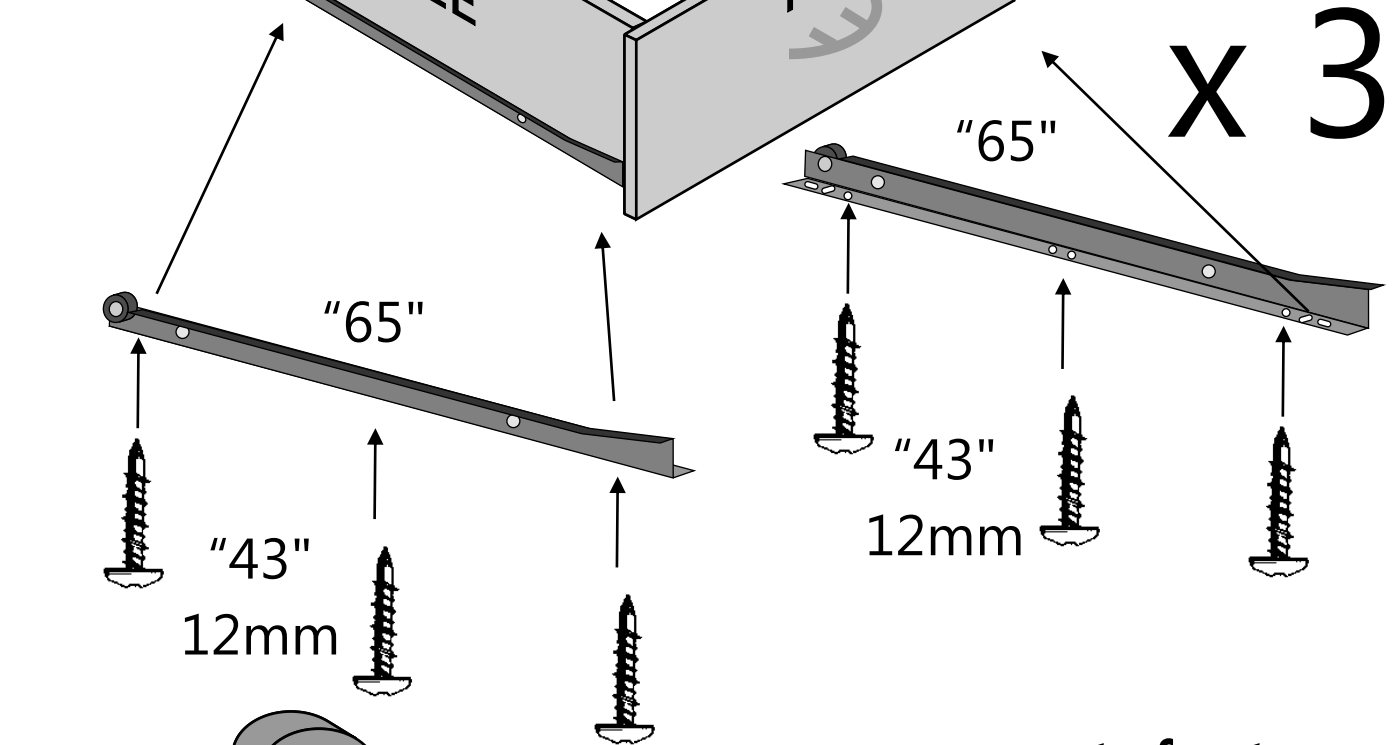
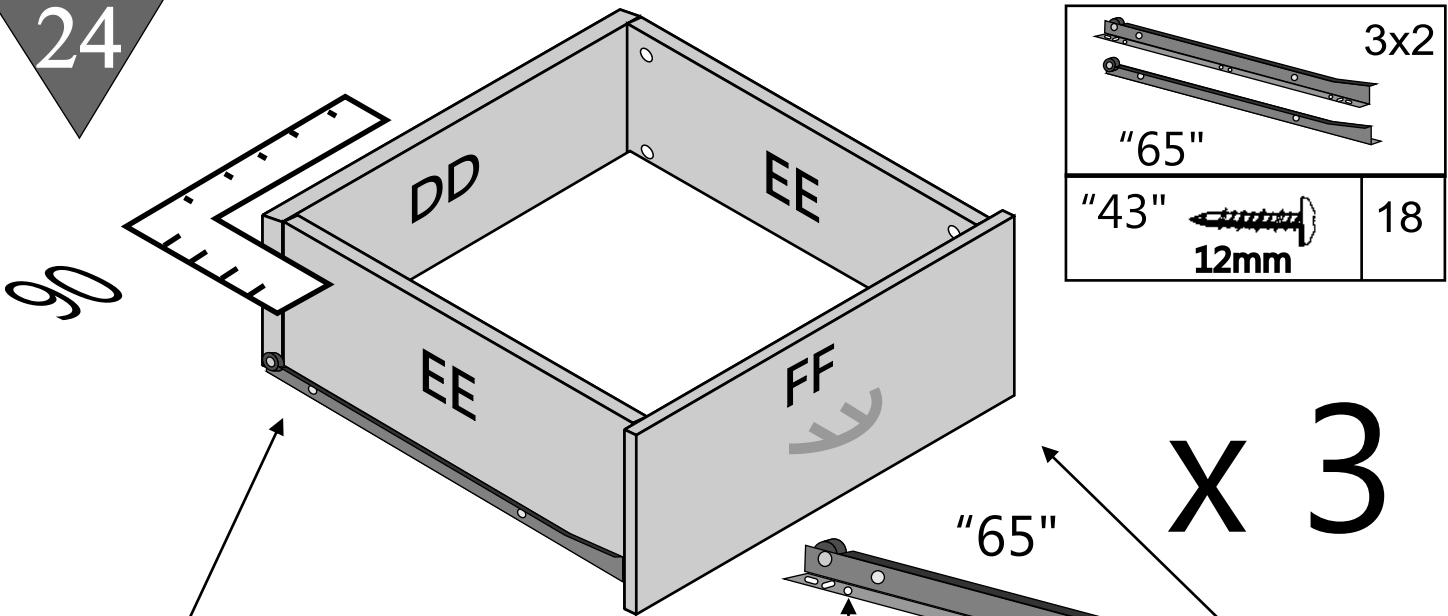


x 3


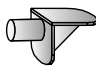


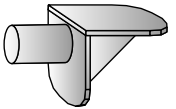
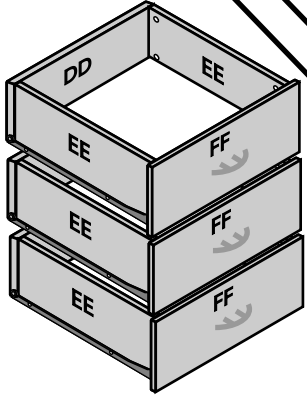
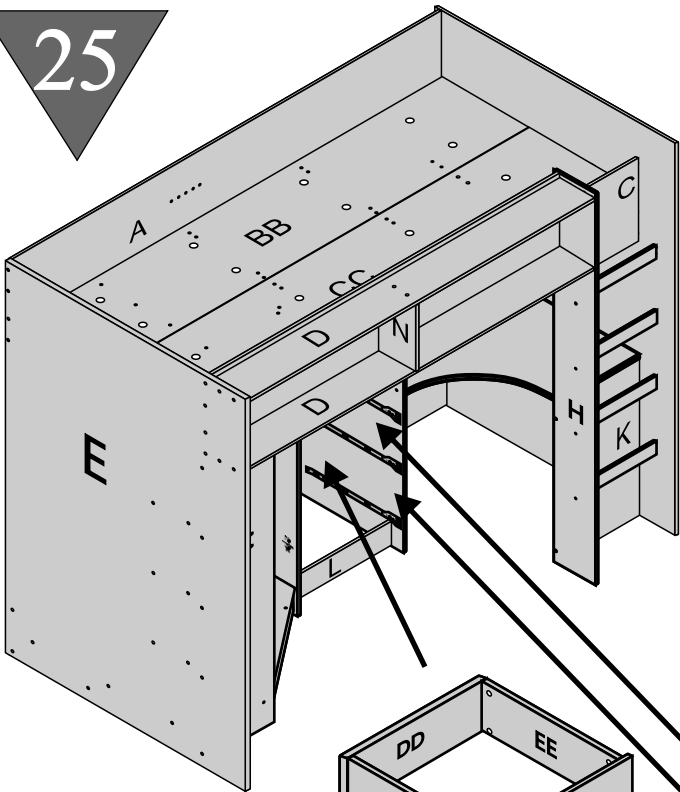
x 3

24

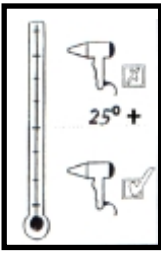
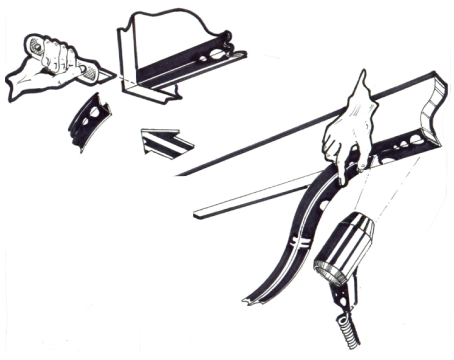
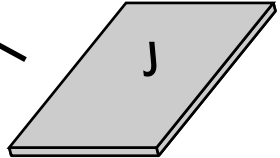


25

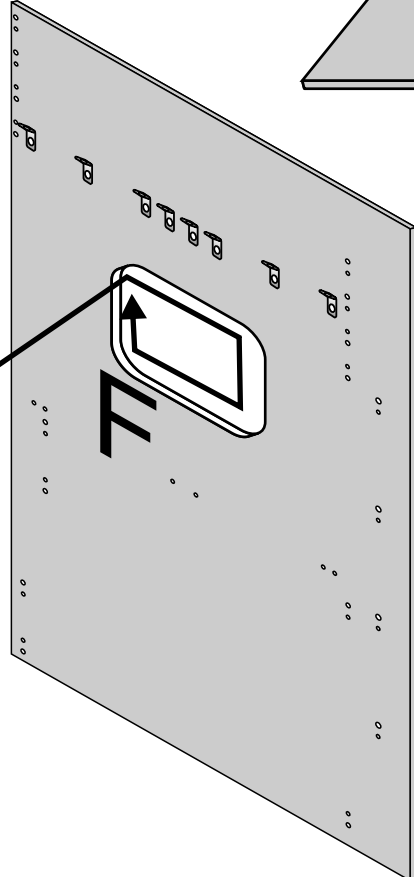
'535'	 145cm	1
'100'		4



x 4



145cm x "535"



WARNING! UK ONLY
 To ensure that the safety rail is high enough above the mattress, a line is marked on the inside of panel 'A' this is the highest point that the mattress should reach.
 Be aware of the danger of young children (under 6) falling from the bed when assembled in its highest position.
 Make sure you show your child how to safely climb the ladder.
DO NOT USE THE DESK TOP OR SHELF AS A LADDER.

UK ONLY
 UK Spares and Assembly HELPLINE 01572 755110
 Manufacturer - Belvoir Associates Ltd
 Pillings Road Oakham England